

## Guide d'installation

Édition canadienne – Février 2016



**Service d'aide à la conception**  
**Assistance téléphonique et**  
**traitement des projets techniques**  
Téléphone : +1 855 572 4625  
[info@schoeck.ca](mailto:info@schoeck.ca)



**Séminaires de formation**  
**et conseils sur place**  
Téléphone : +1 855 572 4625  
[info@schoeck.ca](mailto:info@schoeck.ca)

# Schöck Isokorb®

Il est interdit de reproduire, traiter, dupliquer ou diffuser tout ou partie de ce document sous quelque forme et par quelque moyen que ce soit (impression, photocopie, transfert électronique, etc.) sans l'autorisation écrite préalable de Schöck Bauteile GmbH.

	<b>Page</b>
<b>Consignes générales de sécurité</b>	<b>4</b>
<b>Livraison et entreposage</b>	<b>5</b>
<b>Déballage des palettes</b>	<b>6 - 7</b>
<b>Manutention et tri</b>	<b>8</b>
<b>Entreposage temporaire</b>	<b>9</b>
<b>Installation</b>	<b>10 - 33</b>
Qualifications du personnel	10
Types de rupteurs	11
Désignation des composants	12 - 13
Guides d'installation spécifiques	14 - 33
<b>Déclarations et garanties limitées du fabricant</b>	<b>34 - 35</b>
<b>Conditions générales</b>	<b>36 - 37</b>
<b>Index</b>	<b>38</b>

# Schöck Isokorb®

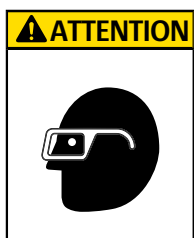
## Consignes générales de sécurité



- ▶ Lire toutes les instructions et consignes de sécurité avant le déchargement, le déballage ou l'installation.
- ▶ Respecter également les règles de sécurité et d'installation figurant dans les codes du bâtiment et codes de sécurité en vigueur.
- ▶ Les rupteurs Schöck Isokorb® doivent être installés par un personnel qualifié.
- ▶ Toujours respecter les consignes de sécurité ci-dessous.



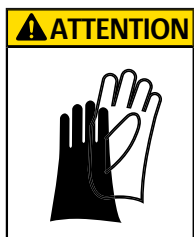
Port du casque protecteur obligatoire.



Port des lunettes de sécurité obligatoire.



Port des chaussures de sécurité obligatoire.



Port des gants de protection obligatoire.

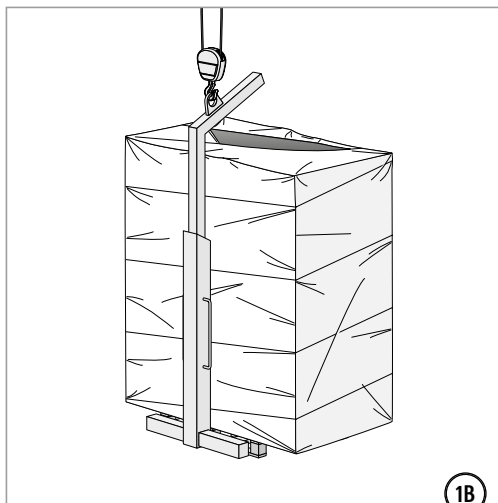
# Schöck Isokorb®

## Livraison et entreposage

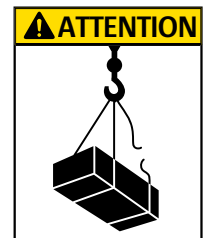


①

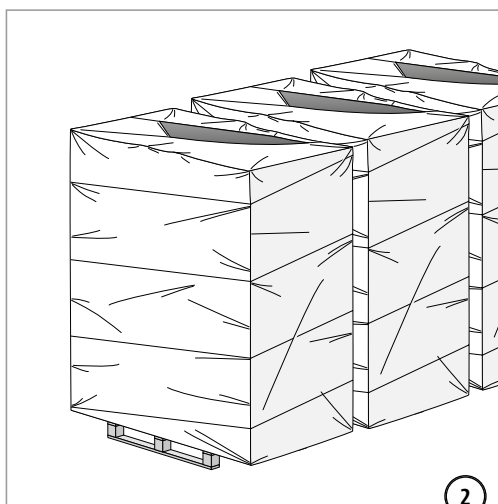
- ▶ Le déchargement des palettes doit être effectué exclusivement par un personnel qualifié.
- ▶ Décharger les palettes avec soin au moyen d'un chariot élévateur (1A) ou pont roulant (1B) adapté, de manière à éviter les chutes et les renversements.



Se tenir à l'écart des charges suspendues et de leur point de chute éventuel.



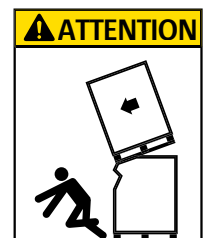
Déposer les palettes uniquement sur un sol solide et horizontal.



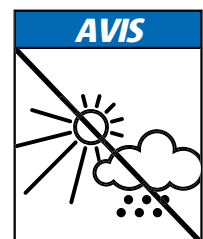
②

- ▶ Disposer les palettes côte à côte seulement.

Ne pas empiler les palettes.

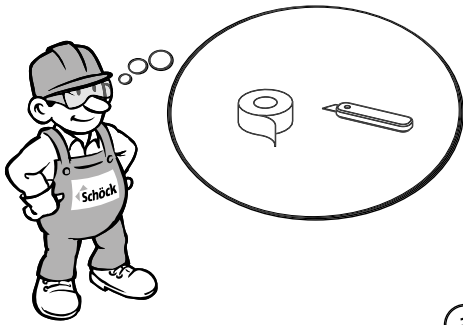


Ne pas exposer les palettes de façon prolongée à l'humidité ou à la lumière directe du soleil.



# Schöck Isokorb®

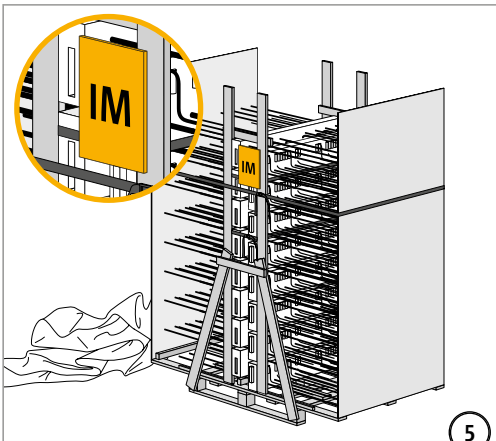
## Déballage des palettes



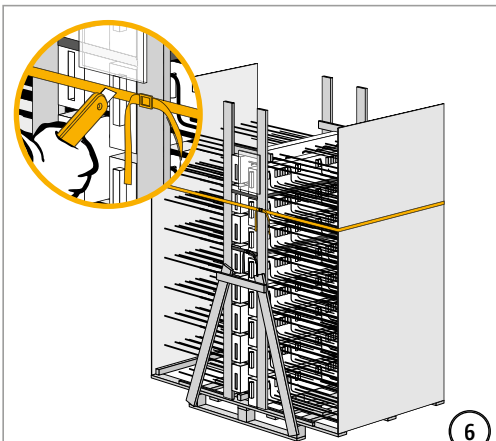
3



4



5



6

3

▶ Outils recommandés.

4

- ▶ S'assurer que la palette est sur un sol stable avant de la déballer.
- ▶ Ouvrir le film d'emballage du côté indiqué par le marquage.
- ▶ Utiliser un couteau à lame rétractable pour retirer le film en plastique.

5

**Danger d'étranglement et d'asphyxie par le film d'emballage.**

- ▶ Enlever la totalité du film d'emballage.
- ▶ Le film d'emballage n'est pas un jouet et doit être tenu hors de portée des enfants.
- ▶ Jeter le film d'emballage en respectant les règles de sécurité et d'élimination des déchets.
- ▶ Prendre le guide d'installation et respecter les autres instructions qui y figurent. Le mettre à la disposition des autres personnes participant à l'installation des éléments.

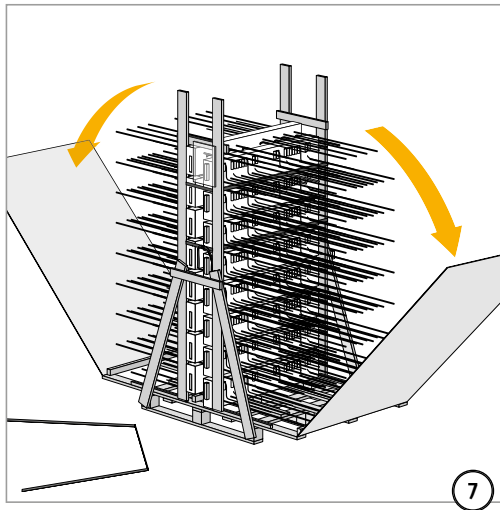


6

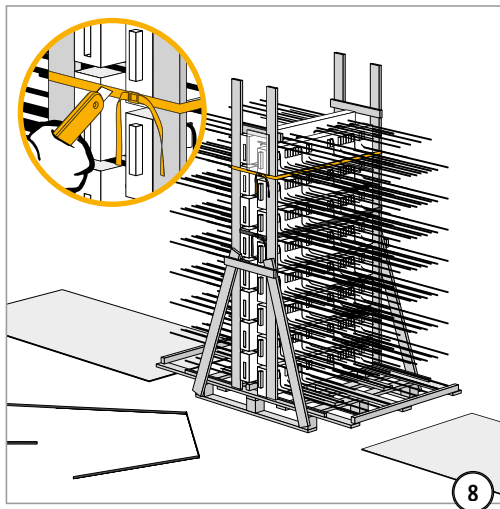
- ▶ Couper la sangle de cerclage maintenant les panneaux protecteurs, tel qu'illustré.

# Schöck Isokorb®

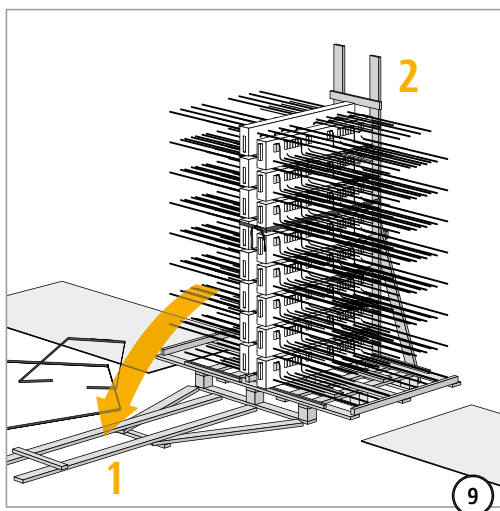
## Déballage des palettes



- ⑦ Retirer les panneaux protecteurs des deux côtés.
- ▶ Conserver les panneaux protecteurs pour pouvoir les réutiliser si nécessaire.



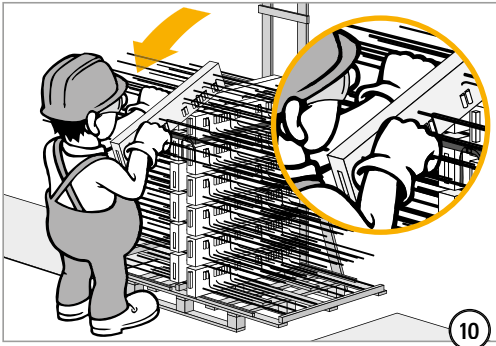
- ⑧ Couper seulement la sangle du haut, tel qu'illustré.
- ▶ Ne pas couper les sangles du bas.



- ⑨ Retirer seulement le premier cadre d'emballage en bois (1).
- ▶ Laisser le second cadre d'emballage en bois (2) à sa place.
- ▶ Laisser la sangle du bas en place pour que le second cadre d'emballage en bois (2) reste fixé à la verticale jusqu'à ce que les pièces situés au-dessus soient déchargés.

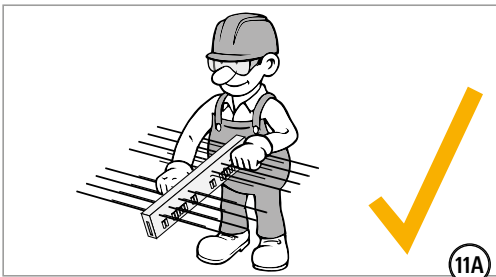
# Schöck Isokorb®

## Manutention et tri



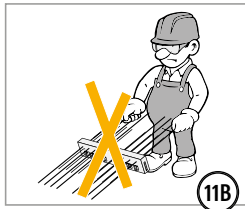
⑩

- ▶ Décharger les éléments un par un seulement et de haut en bas.
- ▶ Les éléments sont empilés tête-bêche sur la palette, ce qui veut dire que chaque rupteur Schöck Isokorb® est retourné à 180° par rapport au précédent.
- ▶ La palette peut aussi contenir différents types de rupteurs Schöck Isokorb®.
- ▶ Les rupteurs Schöck Isokorb® doivent être triés par types selon les dessins d'exécution.



⑪

- ▶ Tenir et soulever l'élément en gardant toujours les barres en position parallèle à la face avant du corps.
- ▶ Tenir et soulever les barres en gardant les mains près du corps isolant du rupteur.
- ▶ Ne jamais tenir l'extrémité de ses barres vers le corps.

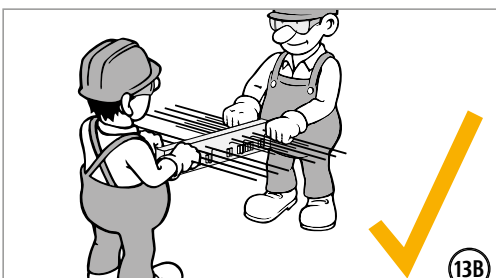


Éviter tout contact avec les extrémités non protégées des barres et avec les joints de soudure, dont les bords sont tranchants.



⑫

- ▶ Décharger vers le côté dans la direction des barres.



⑬

- ▶ Tenir et soulever l'élément en gardant toujours les barres en position parallèle à la face avant du corps.
- ▶ Tenir et soulever les barres en gardant les mains près du corps isolant.
- ▶ Ne jamais tenir l'extrémité des barres vers le corps.

Si l'élément semble lourd, le décharger en équipe avec une seconde personne.



Ne pas soulever ou tenir les rupteurs par le bout des barres, car cela risquerait de les endommager.

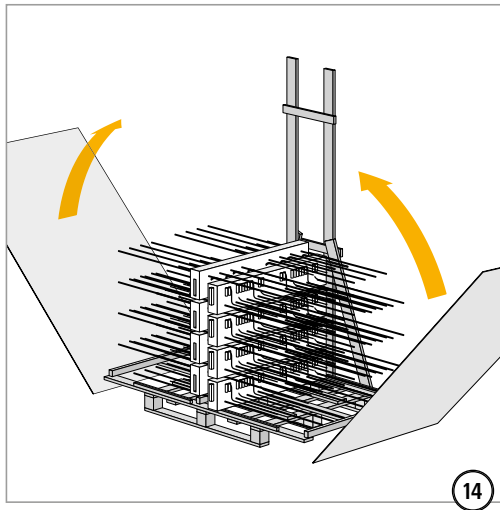
Toujours soulever les barres en les tenant des deux côtés du rupteur et au plus près du corps isolant.



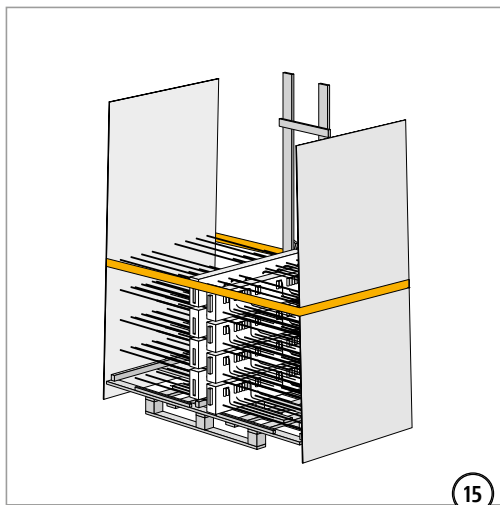


# Schöck Isokorb®

## Entreposage temporaire



14



15

14

- ▶ Placer les panneaux protecteurs contre les extrémités tranchantes des barres, de part et d'autre.
- ▶ Si les panneaux protecteurs sont trop hauts, ils peuvent être coupés à la bonne hauteur.

15

- ▶ S'assurer que les panneaux protecteurs sont bien maintenus ensemble. Utiliser du ruban adhésif, des sangles ou un autre moyen approprié.

**Les barres entreposées temporairement peuvent présenter des extrémités tranchantes.**

Pour l'entreposage temporaire, couvrir l'extrémité des barres avec des panneaux protecteurs.

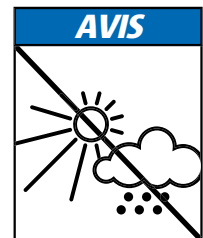


**Ne pas entreposer les barres à la verticale.**

Lorsque les barres doivent être installées en position verticale, leurs extrémités doivent être recouvertes d'un dispositif de protection si possible.



**Ne pas exposer les palettes de façon prolongée à l'humidité ou à la lumière directe du soleil.**



# Schöck Isokorb® Installation

## Qualifications du personnel



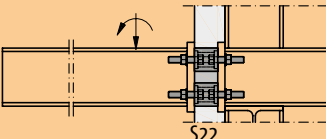
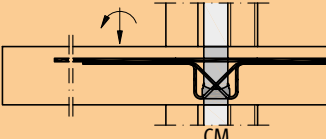
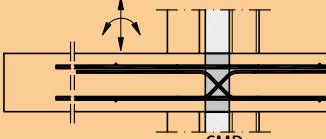
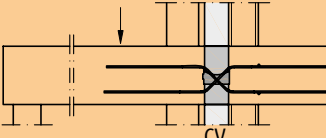
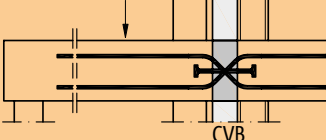
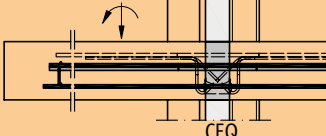
L'installation doit être effectuée uniquement par un personnel dûment formé et autorisé.

Ne pas consommer d'alcool ou de drogue avant ou pendant l'installation et bien respecter toutes les consignes de sécurité.

Ne couper ni plier aucune des barres d'armature des rupteurs Schöck Isokorb®.

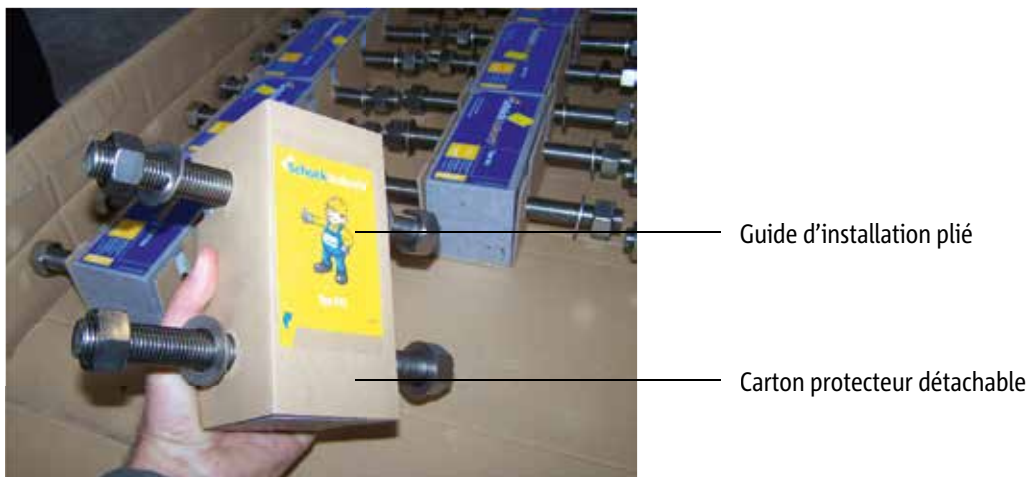
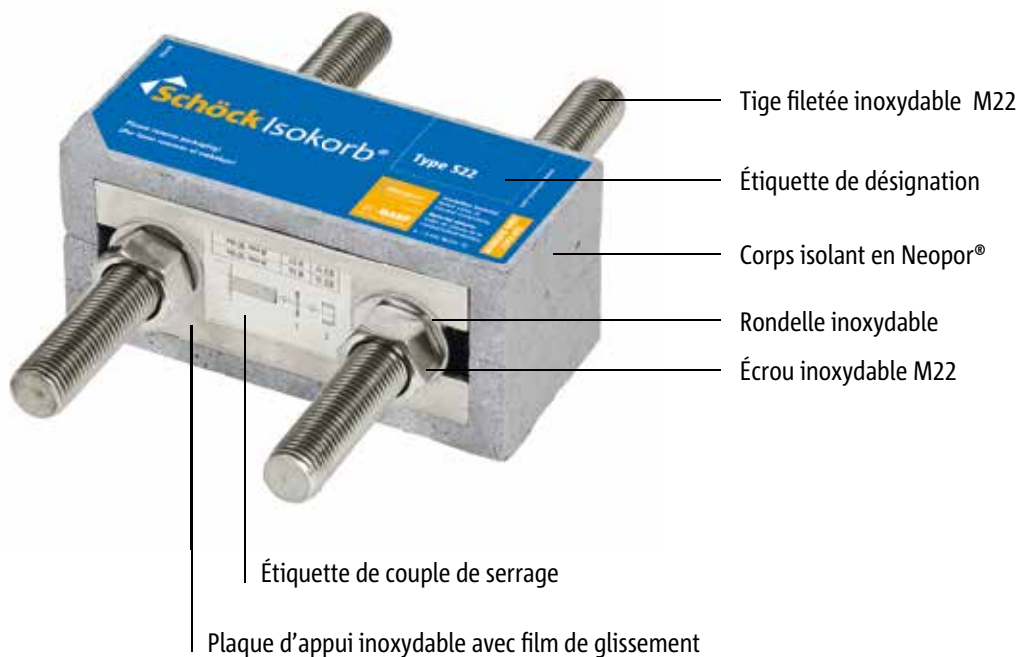
# Installation des rupteurs Schöck Isokorb®

## Types de rupteurs

Schöck Isokorb® Modèle S (pour poutres en acier)		Page
<b>Structures en acier en porte à faux ou sur appuis</b>		
Type S22		Désignation des composants 12 Guide d'installation spécifique 14
<b>Schöck Isokorb® Modèle C (pour dalles en béton)</b>		
<b>Balcons en porte à faux</b>		
Type CM		Désignation des composants 13 Guide d'installation spécifique 17
Type CMD (pour dalles continues)		Désignation des composants 13 Guide d'installation spécifique 22
<b>Balcons sur appuis extérieurs</b>		
Type CV		Désignation des composants 13 Guide d'installation spécifique 26
Type CVB (pour pics de charge ponctuelles)		Désignation des composants 13 Guide d'installation spécifique 30
<b>Balcons en porte à faux avec charges sismiques</b>		
Type CEQ (à utiliser uniquement en interaction avec les autres types de rupteurs)		Désignation des composants 13 Guide d'installation spécifique 33

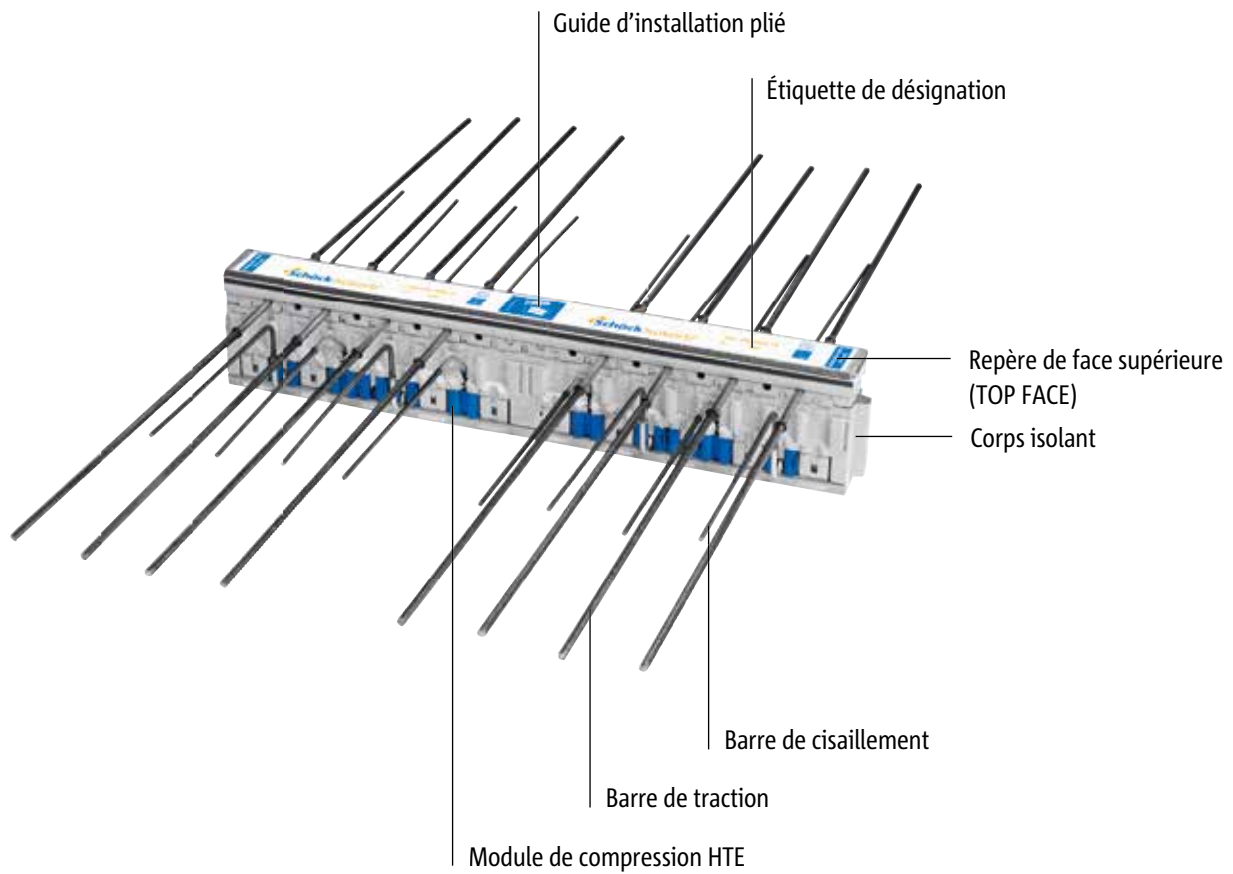
# Installation des rupteurs Schöck Isokorb®

## Désignation des composants – Modèle S



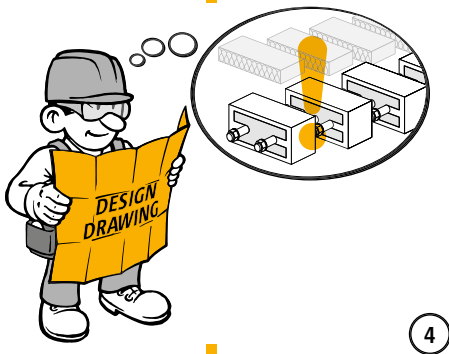
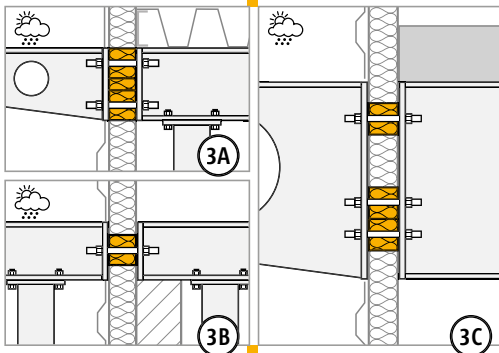
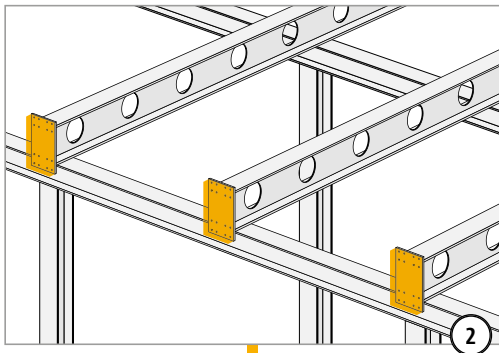
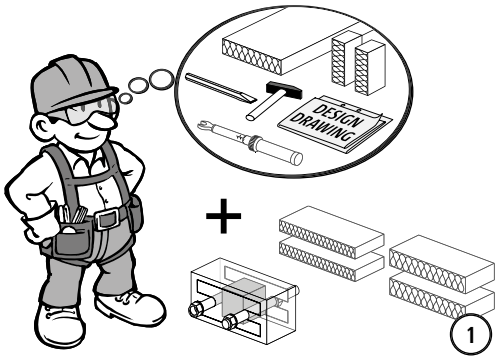
# Installation des rupteurs Schöck Isokorb®

## Désignation des composants – Modèle C



# Schöck Isokorb® Type S22

## Guide d'installation



- ①
- ▶ Avant l'installation, vérifier que les éléments correspondent bien au bon de commande et qu'il ne manque aucune pièce de rupteur Isokorb®.
  - ▶ Vérifier que les éléments ne présentent aucun signe de dommages.
  - ▶ Vérifier que le type d'élément correspond exactement aux dessins d'exécution de l'ingénieur structure.
  - ▶ S'assurer que tous les matériaux nécessaires à l'installation des rupteurs Schöck Isokorb® sont disponibles au chantier.

- ②
- ▶ Les surfaces colorées donnent une idée générale des positions d'installation des éléments. Se conformer au dessin d'exécution de l'ingénieur structure pour leur mise en place précise.

- ② + ③
- Les images donnent une idée générale des positions d'installation des éléments dans la couche d'isolation. Se conformer au dessin d'exécution de l'ingénieur structure pour leur mise en place précise.
- Les rupteurs Schöck Isokorb® Type S22 doivent être installés uniquement selon les dessins d'exécution de l'ingénieur.

- ④ S'assurer que tous les rupteurs Schöck Isokorb® Type S22 et éléments d'isolation thermique figurant sur les plans d'exécution de l'ingénieur sont bien rassemblés.

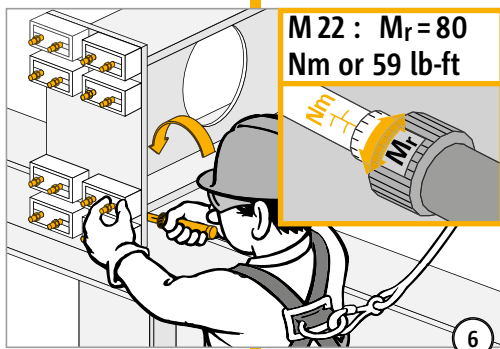
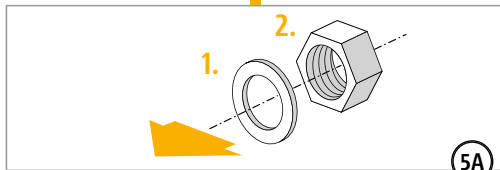
# Schöck Isokorb® Type S22

## Guide d'installation

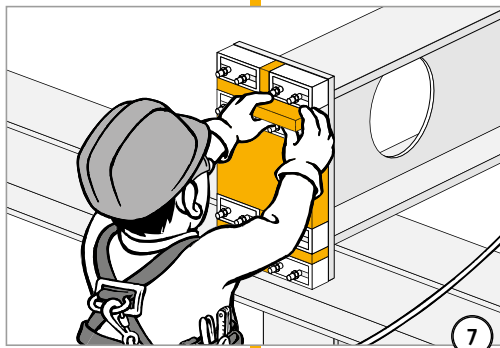


- ⑤ Fixer les rupteurs Schöck Isokorb® Type S22 sur la platine frontale de la poutre d'acier de l'ossature intérieure selon les dessins d'exécution.

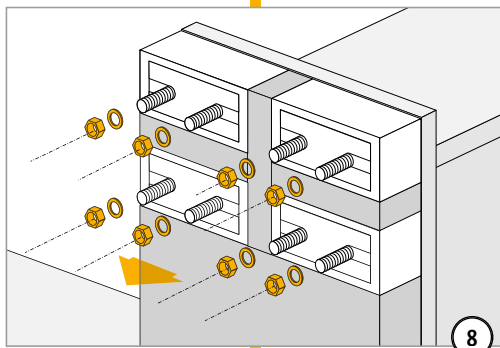
Fixer le rupteur Schöck Isokorb® Type S22 avec les écrous et rondelles qui l'accompagnent, dans l'ordre indiqué sur l'image 5A.



- ⑥ Utiliser une clé dynamométrique pour serrer tous les écrous sur la platine frontale au couple prédéfini pour le boulon tel qu'illustré.



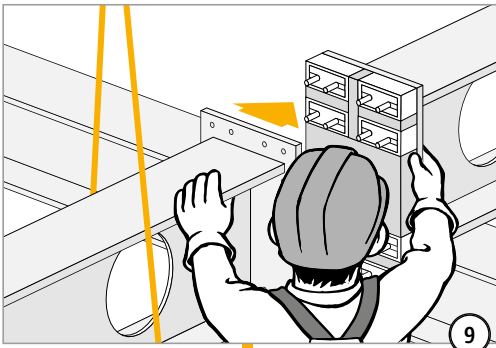
- ⑦ Fixer les pièces d'isolation intercalaires, le cas échéant, sur la platine frontale de la poutre d'acier entre les corps isolants des rupteurs Schöck Isokorb® Type S22.



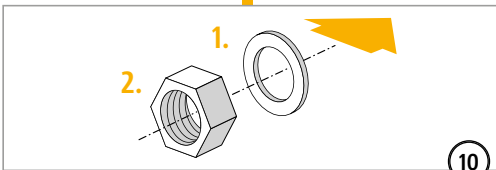
- ⑧ Retirer et conserver la totalité des écrous et rondelles extérieurs préinstallés avant de raccorder la poutre d'acier extérieure.

# Schöck Isokorb® Type S22

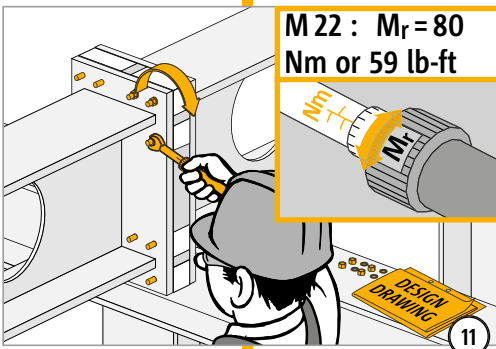
## Guide d'installation



- ⑨ Guider la poutre d'acier extérieure, platine frontale orientée vers le raccord préparé avec les rupteurs Schöck Isokorb® Type S22 et les éléments d'isolation intercalaires. Disposer la poutre d'acier extérieure de manière propre à prévenir les contraintes lors de sa mise en place sur les boulons du rupteur Schöck Isokorb®.



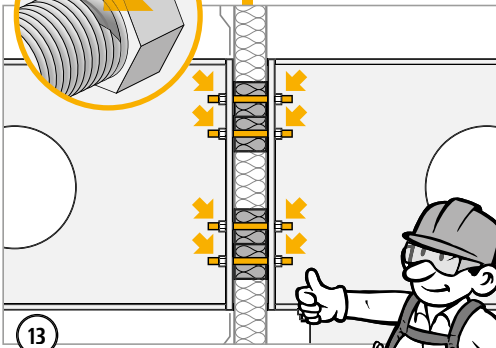
- ⑩ Fixer la poutre d'acier au rupteur Schöck Isokorb® Type S22 avec les écrous et rondelles qui l'accompagnent, dans l'ordre indiqué sur l'image 5A.



- ⑪ Utiliser une clé dynamométrique pour serrer tous les écrous sur la platine frontale au couple prédéfini pour le boulon, sans précontrainte, comme indiqué sur la figure.



- ⑫ + ⑬ Vérifier une dernière fois que les poutres d'acier sont bien alignées, ajustées et serrées, puis entailler tous les boulons directement contre les écrous pour prévenir leur desserrage.



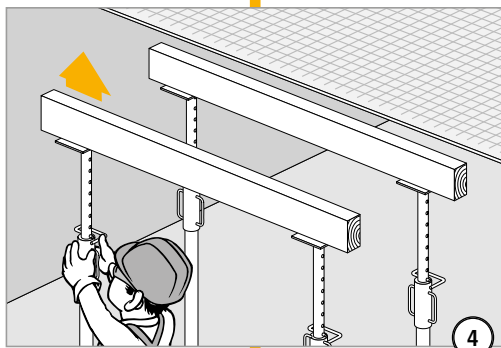
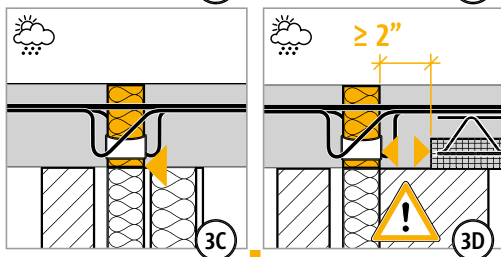
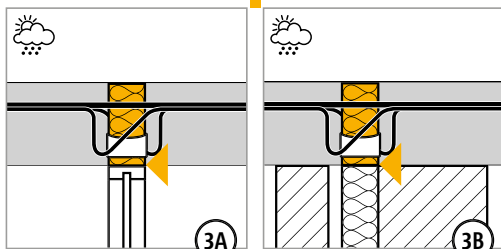
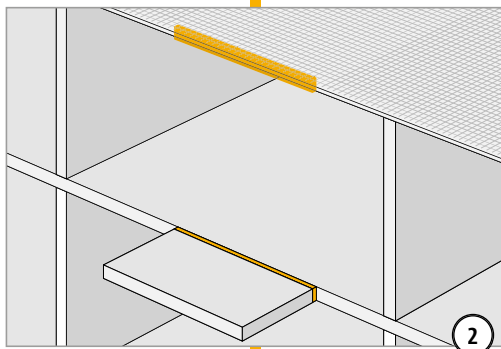
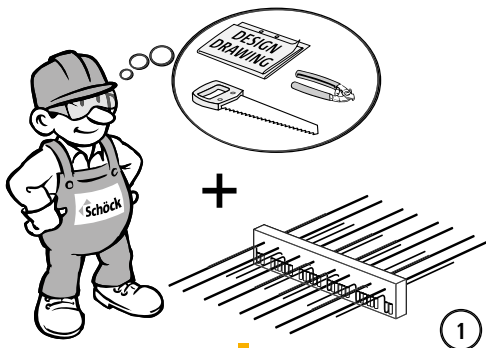
Utiliser exclusivement les écrous et rondelles accompagnant le rupteur Schöck Isokorb® Type S22.





# Schöck Isokorb® Type CM

## Guide d'installation



① + ②

- ▶ Avant l'installation, vérifier que les éléments correspondent bien au bon de commande et qu'il ne manque aucune pièce de rupteur Isokorb®.
- ▶ Vérifier que les éléments ne présentent aucun signe de dommages.
- ▶ Vérifier que le type d'élément correspond exactement aux dessins d'exécution de l'ingénieur structure.
- ▶ S'assurer que tous les matériaux nécessaires à l'installation des rupteurs Schöck Isokorb® sont disponibles au chantier.

②

- ▶ L'image donne une idée générale de la position d'installation des éléments dans la couche d'isolation. Se conformer au dessin d'exécution de l'ingénieur structure pour leur mise en place précise.

③

- ▶ Les images donnent une idée générale de la position d'installation des éléments dans la couche d'isolation. Se conformer au dessin d'exécution de l'ingénieur structure pour leur mise en place précise. Les rupteurs Schöck Isokorb® Type CM doivent être installés uniquement selon le dessin d'exécution de l'ingénieur.

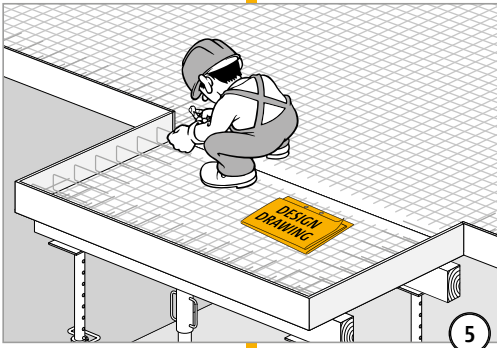
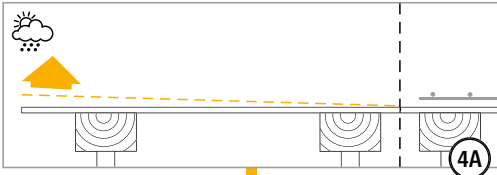
Image 3D : Installation d'un rupteur Schöck Isokorb® en contact avec une dalle intérieure en prédalles.

- ▶ Observer les dimensions du joint de compression niveau de l'élément préfabriqué représenté sur l'image.
  - ▶ Placer une bande de béton coulé sur place entre le rupteur Schöck Isokorb® Type CM et l'élément préfabriqué.
  - ▶ Le joint de compression doit être bien rempli et vibré lors de la mise en place du béton.
- ④ Vérifier que la pente du coffrage du balcon respecte les spécifications techniques fournies par l'ingénieur structure.

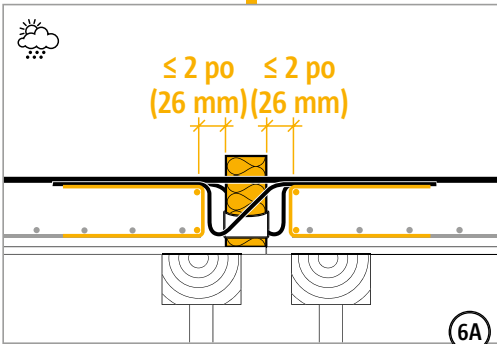
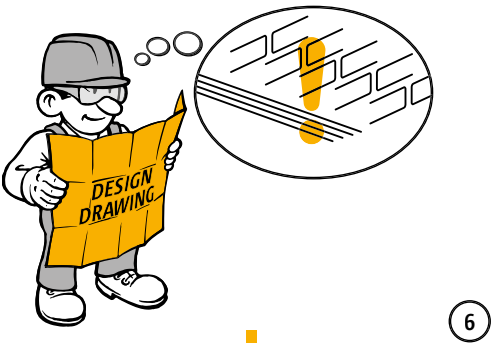
CM

# Schöck Isokorb® Type CM

## Guide d'installation



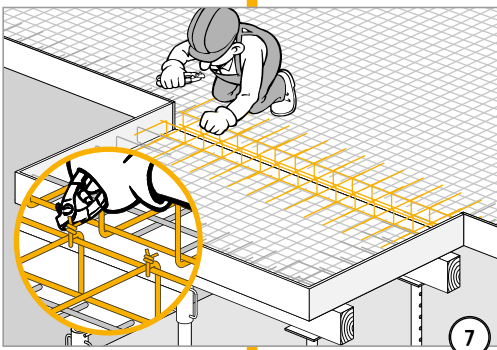
⑤ Installer l'armature de dalle inférieure et les renforts latéraux conformément au plan de pose fourni par l'ingénieur structure.



⑥ + ⑦

Installer les étriers et les barres longitudinales le long du rupteur Schöck Isokorb® Type CM.

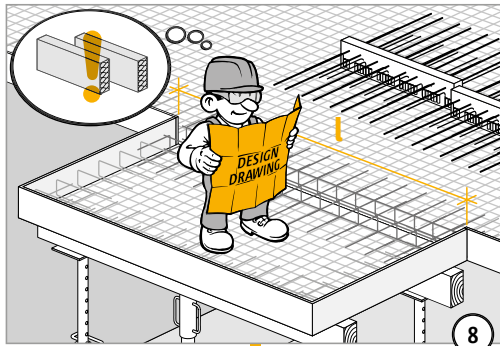
Pour les étriers et barres longitudinales, utiliser le diamètre et le positionnement définis par l'ingénieur structure. Si le diamètre des barres d'armature n'est pas fixé à une valeur supérieure, choisir au minimum des barres de calibre 10M. Installer les étriers près des barres de traction du rupteur Schöck Isokorb® Type CM.



CM

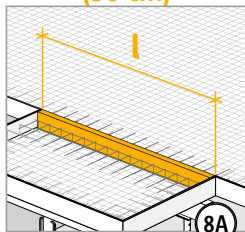
# Schöck Isokorb® Type CM

## Guide d'installation

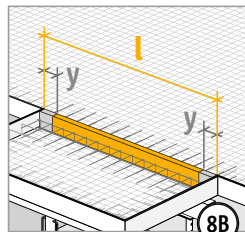


$$l = x \cdot 19 \frac{5}{8} \text{ po} \quad (50 \text{ cm})$$

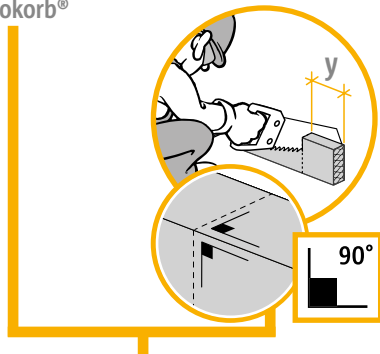
$$l = x \cdot 19 \frac{5}{8}'' + 2y$$



$$19 \frac{5}{8} \text{ po} (50 \text{ cm}) = \frac{1}{2} \text{ Isokorb}^{\circledR}$$



$$y < 9 \frac{7}{8} \text{ po} (25 \text{ cm})$$



- ⑧ Installer le rupteur Schöck Isokorb® Type CM par élément entier (3 pi 3 3/8 po [100 cm]) ou par demi-élément (19 5/8 po [50 cm]) seulement, en respectant toujours le dessin d'exécution de l'ingénieur structure.

Ne pas utiliser de meuleuse d'angle pour couper un élément en deux.

Image 8A : Lorsqu'une demi-longueur d'élément Schöck Isokorb® Type CM est intégrée à un balcon, la demi-longueur qui reste peut servir pour d'autres balcons du même type avec les mêmes conditions de charge.

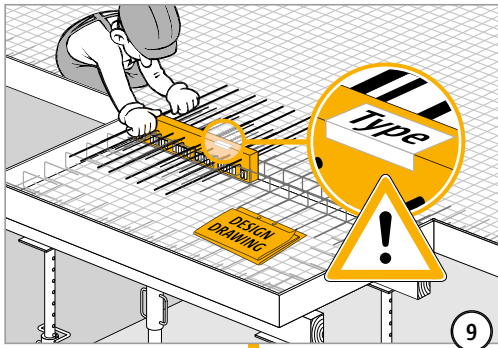
Image 8B : Lorsque le rupteur Schöck Isokorb® Type CM est trop court pour le balcon, garnir la longueur qui reste avec des pièces d'isolation thermique. Ceux-ci ne doivent pas mesurer plus de 9 7/8 po (25 cm) de long. Ils peuvent être installés des deux côtés du rupteur Schöck Isokorb® Type CM ou entre deux rupteurs de ce type, suivant le dessin d'exécution de l'ingénieur structure.

Il est recommandé d'utiliser des éléments d'isolation de conductivité thermique inférieure ou égale à 0,031 W/(m·K) et de même épaisseur que le rupteur Schöck Isokorb® Type CM. Couper les éléments d'isolation thermique à angle droit.

CM

# Schöck Isokorb® Type CM

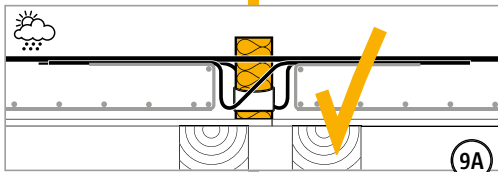
## Guide d'installation



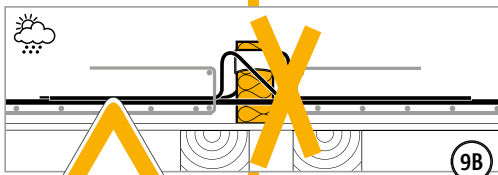
- ⑨ Avant d'installer le rupteur Schöck Isokorb® Type CM, comparer le type avec le dessin d'exécution du balcon à réaliser.

**Une dalle de balcon mal supportée est dangereuse!**

Si la dalle de balcon est installée avec le mauvais type de rupteur Schöck Isokorb®, elle pourrait se casser et tomber.



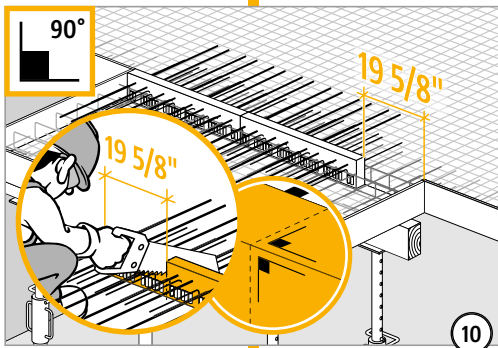
9A



9B

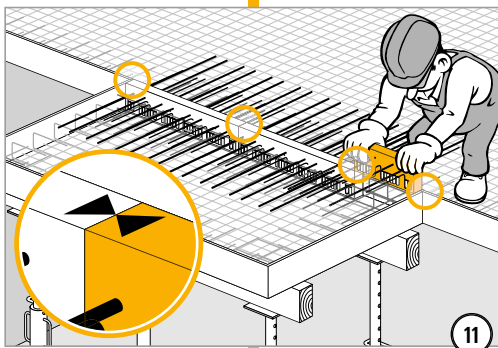
Image 9A : Le rupteur Schöck Isokorb® Type CM doit être installé face supérieure vers le haut. Lorsque le rupteur est à l'endroit, le repère de face supérieure (« TOP FACE ») est visible en partie haute et les barres de traction sont au-dessus de la dalle.

Image 9B : Si le repère de face inférieure (« Bottom ») est visible du dessus et que les barres de traction sont en partie basse de la dalle, le rupteur Schöck Isokorb® Type CM est à l'envers.



10

- ⑩ Installer les rupteurs Schöck Isokorb® Type CM au même niveau et à la bonne hauteur. Les rupteurs Schöck Isokorb® Type CM doivent être coupés à angle droit et exactement à leurs mi-longueur.



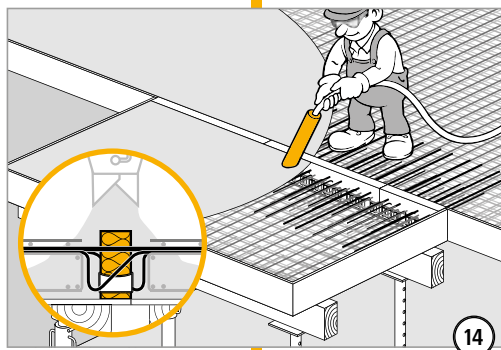
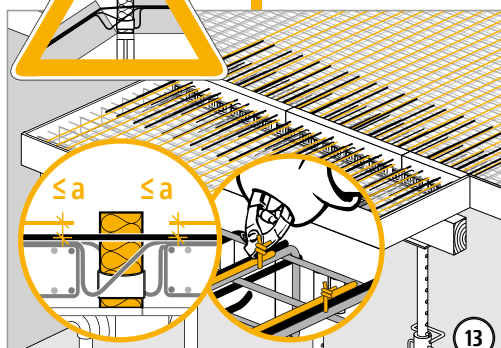
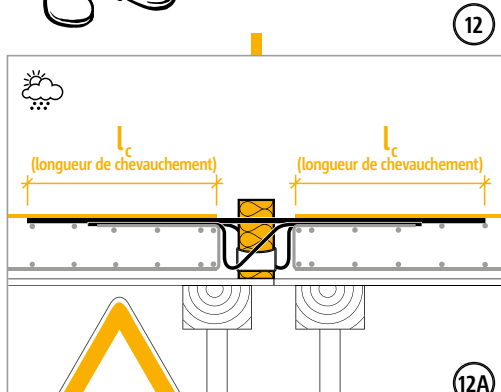
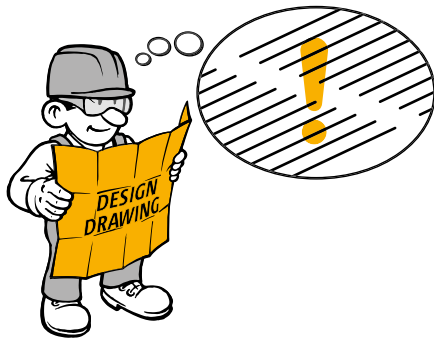
11

- ⑪ Tous les joints entre les rupteurs Schöck Isokorb® Type CM et les bordures ou éléments d'isolation thermique adjacents doivent être bien serrés.

CM

# Schöck Isokorb® Type CM

## Guide d'installation



- ⑫ S'assurer que toute l'armature de recouvrement requise selon les dessins d'exécution de l'ingénieur structure est disponible au chantier.

Image 12A : Installer l'armature de recouvrement requise des deux côtés des rupteurs Type CM équipés de barres d'acier. Si le diamètre des barres d'armature n'est pas fixé à une valeur supérieure, choisir au minimum des barres de calibre 10M.

- ⑬ Bien raccorder l'armature de recouvrement aux barres de traction du rupteur Schöck Isokorb®. Maintenir une distance inférieure ou égale à  $0,2 \times l_c$  entre l'armature de recouvrement et les barres de traction du rupteur Schöck Isokorb® Type CM tel qu'illustré.

- ⑭ Avant le coulage du béton, vérifier de manière professionnelle le bon alignement des rupteurs Schöck Isokorb® Type CM et l'armature de recouvrement ainsi que l'enrobage de béton requis en se conformant au dessin d'exécution de l'ingénieur structure. Pour bien tenir les rupteurs Schöck Isokorb® en place, s'assurer que le béton est coulé et vibré de manière égale et uniforme des deux côtés.

Une fois que les rupteurs Schöck Isokorb® Type CM sont installés, s'assurer que le béton a atteint une résistance suffisante AVANT de retirer l'étalement temporaire du balcon.

Il est extrêmement important de vérifier que le béton a atteint une résistance suffisante AVANT de retirer l'étalement temporaire du balcon.

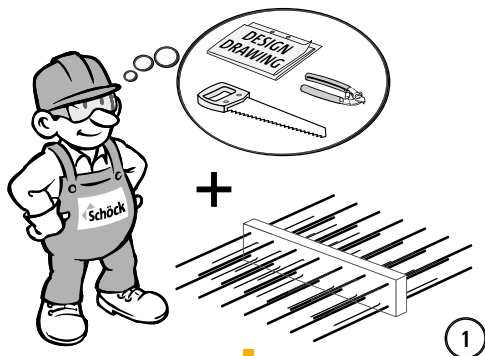
Toute modification sur chantier du rupteur Isokorb® est interdite et pourrait affecter la capacité du rupteur.



Ne pas modifier le rupteur Schöck Isokorb® sur place et ne pas couper ou plier ses barres d'armature.

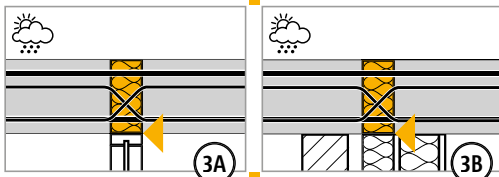
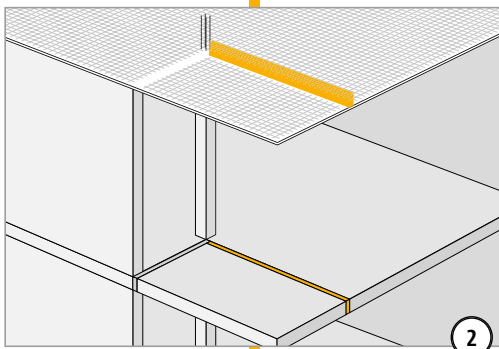
# Schöck Isokorb® Type CMD

## Guide d'installation



① + ②

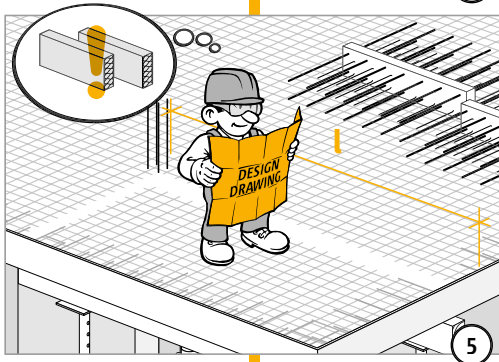
- ▶ Avant l'installation, vérifier que les éléments correspondent bien au bon de commande.
- ▶ Vérifier que les éléments ne présentent aucun signe de dommages.
- ▶ S'assurer que tous les matériaux nécessaires à l'installation des rupteurs Schöck Isokorb® sont disponibles au chantier.



- ③ Les images donnent une idée générale de la position d'installation des éléments dans la couche d'isolation. Se conformer au dessin d'exécution de l'ingénieur structure pour leur mise en place précise. Les rupteurs Schöck Isokorb® Type CMD doivent être installés uniquement selon les dessins d'exécution de l'ingénieur.



- ④ Installer l'armature de dalle inférieure et les renforts latéraux conformément au plan de pose fourni par l'ingénieur structure.

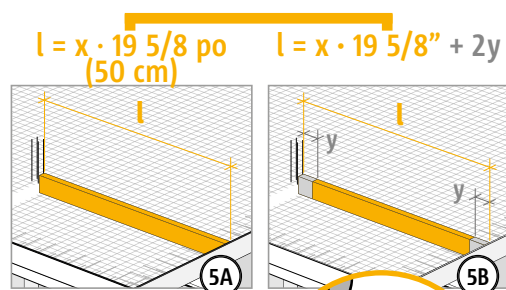


- ⑤ Installer le rupteur Schöck Isokorb® Type CMD par élément entier (3 pi 3 3/8 po [100 cm]) ou par demi-élément (19 5/8 po [50 cm]) seulement, en respectant toujours le dessin d'exécution de l'ingénieur structure.

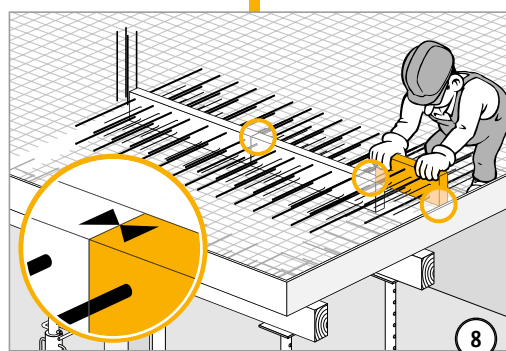
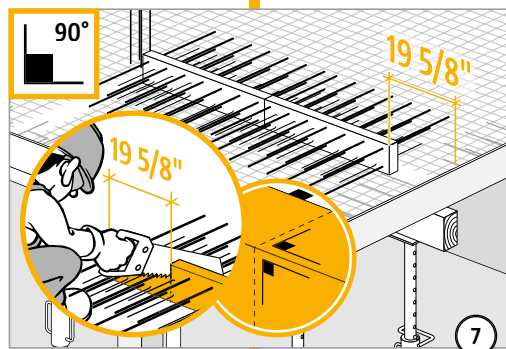
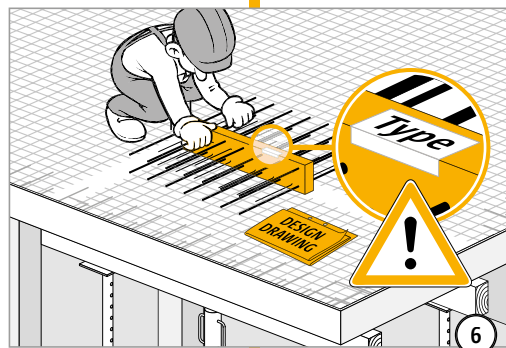
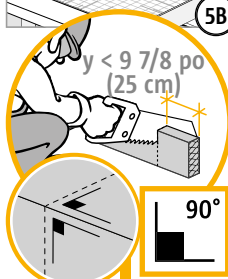
CMD

# Schöck Isokorb® Type CMD

## Guide d'installation



19 5/8 po (50 cm) =  
½ Isokorb®



- ⑤ Image 5A : Lorsqu'une demi-longueur d'élément Schöck Isokorb® Type CMD est intégrée à un balcon, la demi-longueur qui reste peut servir pour d'autres balcons du même type avec les mêmes conditions de charge.

Ne pas utiliser de meuleuse d'angle pour couper un élément en deux.

Image 5B : Lorsque le rupteur Schöck Isokorb® Type CMD est trop court pour le balcon, garnir la longueur manquante avec des éléments d'isolation thermique. Ceux-ci ne doivent pas mesurer plus de 9 7/8 po (25 cm) de long. Ils peuvent être installés de chaque côté du rupteur Schöck Isokorb® Type CMD ou entre deux rupteurs de ce type, suivant le dessin d'exécution de l'ingénieur structure. Il est recommandé d'utiliser des éléments d'isolation de conductivité thermique inférieure ou égale à 0,031 W/(m· K) et de même épaisseur que le rupteur Schöck Isokorb® Type CMD. Couper les pièces d'isolation thermique à angle droit.

- ⑥ Avant d'installer le rupteur Schöck Isokorb® Type CMD, comparer sa désignation avec le dessin d'exécution du balcon à réaliser.

**Une dalle de balcon mal supportée est dangereuse!**

Si la dalle de balcon est installée avec le mauvais type de rupteur Schöck Isokorb®, elle pourrait se casser et tomber.

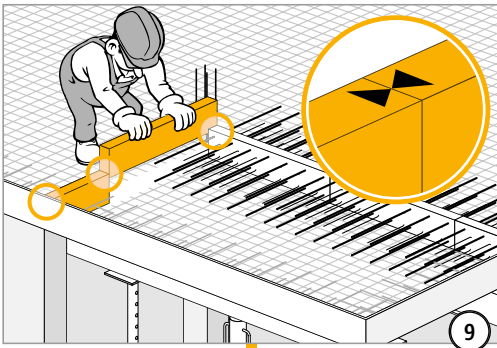


- ⑦ Installer les rupteurs Schöck Isokorb® Type CMD au même niveau et à la bonne hauteur. Les rupteurs Schöck Isokorb® Type CMD doivent être coupés à angle droit et exactement mi-longueur.

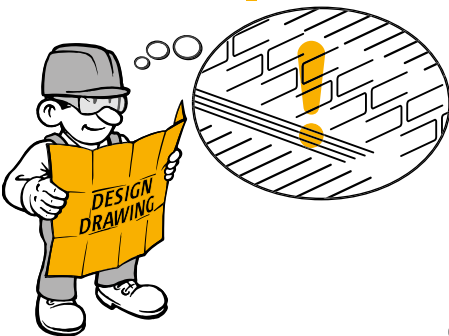
- ⑧ Tous les joints entre les rupteurs Schöck Isokorb® Type CMD et les bordures ou éléments d'isolation thermique adjacents doivent être bien serrés.

# Schöck Isokorb® Type CMD

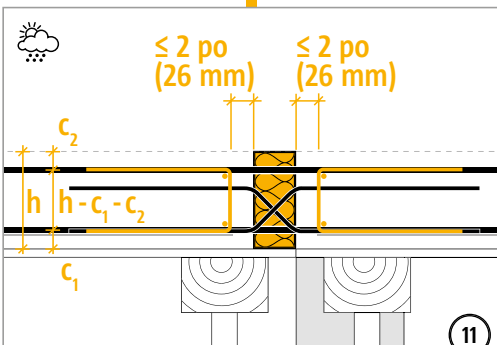
## Guide d'installation



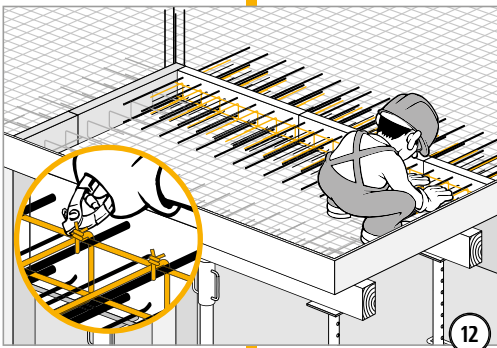
- ⑨ Installer les éléments d'isolation thermique sur place en respectant le dessin d'exécution. Les joints entre les éléments d'isolation thermique et avec les bordures doivent être bien serrés.



- ⑩ S'assurer que toute l'armature requise selon le dessin d'exécution de l'ingénieur structure est disponible au chantier.



- ⑪ Installer les étriers et les barres longitudinales le long du rupteur Schöck Isokorb® Type CMD.  
Pour les étriers et barres longitudinales, utiliser le diamètre et le positionnement définis par l'ingénieur structure. Si le diamètre des barres d'armature n'est pas fixé à une valeur supérieure, choisir au minimum des barres de calibre 10M.  
Installer les étriers avec un espacement par rapport au corps du rupteur Schöck Isokorb® Type CMD tel qu'illustré.



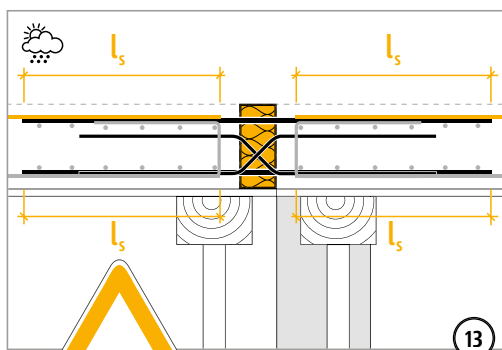
- ⑫ Bien raccorder l'armature aux barres de traction du rupteur Schöck Isokorb® sur place.

CMD

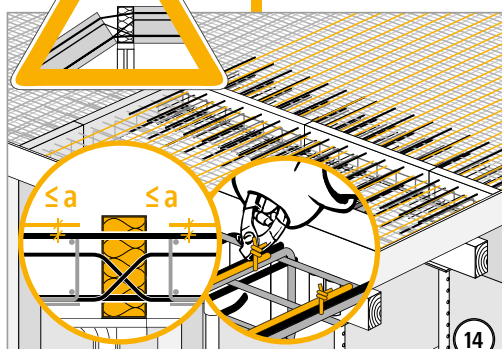


# Schöck Isokorb® Type CMD

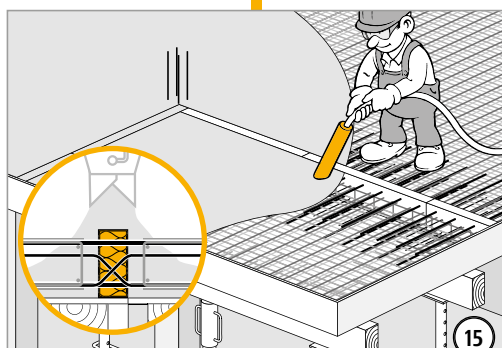
## Guide d'installation



- ⑬ Installer l'armature de reprise des deux côtés des rupteurs Schöck Isokorb® Type CMD.  
Si le diamètre des barres d'armature n'est pas fixé à une valeur supérieure, choisir au minimum des barres de calibre 10M.



- ⑭ Bien raccorder l'armature de recouvrement aux barres de traction du rupteur Schöck Isokorb® sur place.  
Maintenir une distance inférieure ou égale à  $0,2 \times l_c$  entre l'armature de recouvrement et les barres de traction du rupteur Schöck Isokorb® Type CMD tel qu'illustré.



- ⑮ Avant le coulage du béton, vérifier de manière professionnelle le bon alignement des rupteurs Schöck Isokorb® Type CMD et de l'armature de recouvrement ainsi que l'enrobage de béton requis en se conformant au dessin d'exécution de l'ingénieur structure.  
Pour bien tenir les rupteurs Schöck Isokorb® en place, s'assurer que le béton est coulé et vibré de manière égale et uniforme des deux côtés.

**Une fois que les rupteurs Schöck Isokorb® Type CMD sont installés, s'assurer que le béton a atteint une résistance suffisante AVANT de retirer l'étaie du balcon.**

Il est extrêmement important de vérifier que le béton a atteint une résistance suffisante AVANT de retirer l'étaie temporaire du balcon!

Toute modification sur chantier du rupteur Isokorb est interdite et pourrait affecter sa capacité.



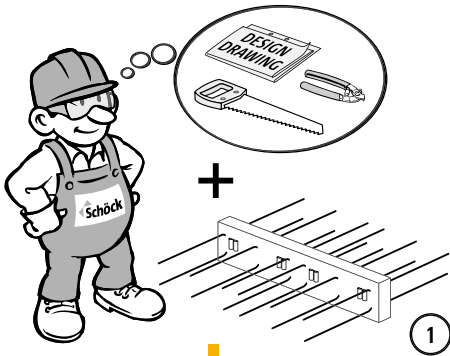
Ne pas modifier le rupteur Schöck Isokorb® sur place et ne pas couper ou plier ses barres d'armature.



CMD

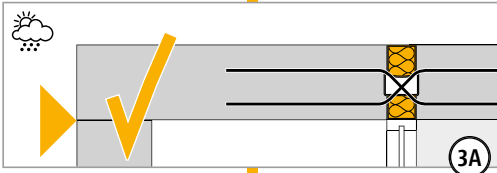
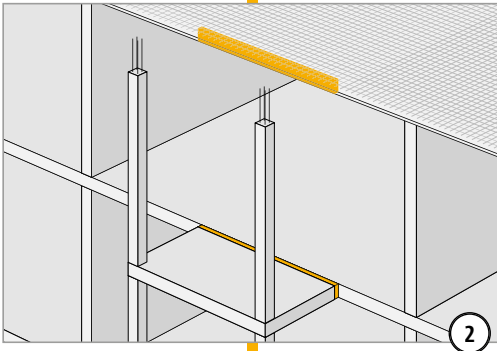
# Schöck Isokorb® Type CV

## Guide d'installation



① + ②

- ▶ Avant l'installation, vérifier que les éléments correspondent bien au bon de commande.
- ▶ Vérifier que les éléments n'ont aucun signe de dommages.
- ▶ S'assurer que tous les matériaux nécessaires à l'installation des rupteurs Schöck Isokorb® sont disponibles au chantier.



- ③ Les règles d'installation suivantes doivent être respectées.
- Image 3A : Le rupteur Schöck Isokorb® Type CV doit être installé uniquement dans les structures de balcon AVEC APPUI EXTÉRIEUR. La dalle de balcon doit rester étayée tout au long de la construction du balcon, et doit ensuite conserver un appui extérieur permanent définitif.

### Une dalle de balcon mal étayée est dangereuse!

Si un rupteur Schöck Isokorb® Type CV est utilisé pour un balcon en porte à faux, la dalle du balcon pourrait se casser et tomber.

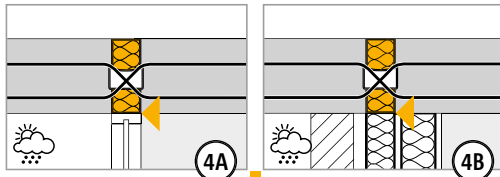
Pour les balcons en porte à faux, utiliser seulement des rupteurs Schöck Isokorb® Type CM ou Type CMD.



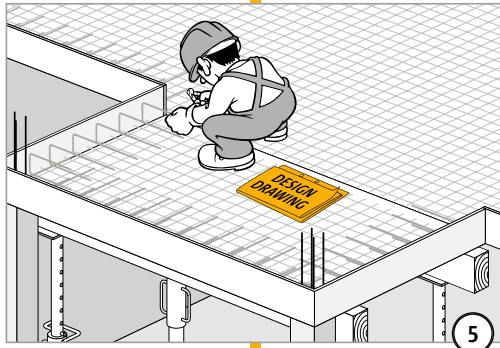
CV

# Schöck Isokorb® Type CV

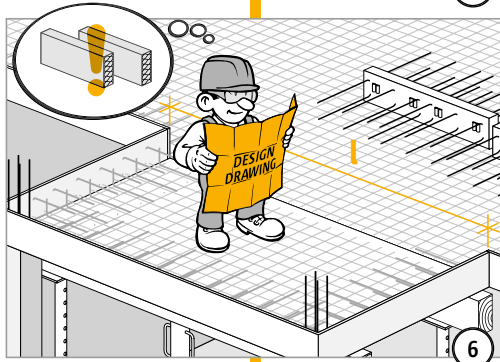
## Guide d'installation



④ Les rupteurs Schöck Isokorb® Type CV doivent être installés uniquement selon les dessins d'exécution de l'ingénieur.



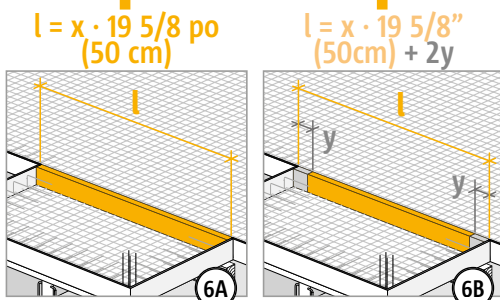
⑤ Installer l'armature de dalle inférieure et les renforts latéraux conformément au plan de pose fourni par l'ingénieur structure.



⑥ Installer le rupteur Schöck Isokorb® Type CV par élément entier (3 pi 3/8 po [100 cm]) ou par demi-élément (19 5/8 po [50 cm]) seulement, en respectant toujours le dessin d'exécution de l'ingénieur structure.

Image 6A : Lorsqu'une demi-longueur d'élément Schöck Isokorb® Type CV est intégrée à un balcon, la demi-longueur qui reste peut servir pour d'autres balcons du même type avec les mêmes conditions de charge.

Ne pas utiliser de meuleuse d'angle pour couper un élément en deux.

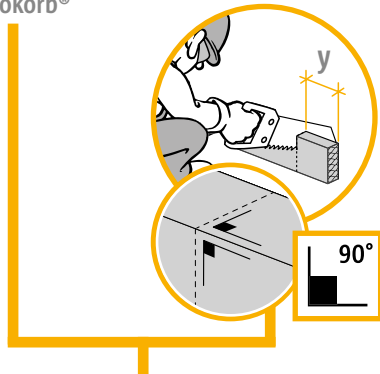


$l = x \cdot 19 \frac{5}{8} \text{ po}$   
(50 cm)  
= ½ Isokorb®

$l = x \cdot 19 \frac{5}{8} \text{ po}$   
(50 cm) + 2y  
 $y < 9 \frac{7}{8} \text{ po}$  (25 cm)

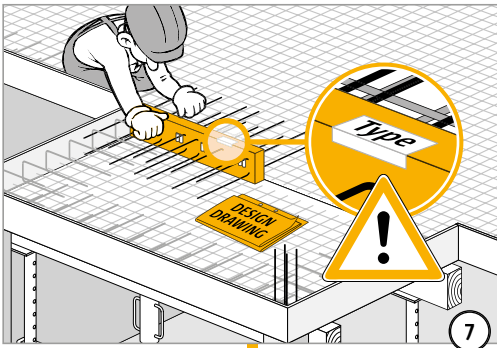
Image 6B : Lorsque le rupteur Schöck Isokorb® Type CV est trop court pour le balcon, garnir la longueur restante avec des éléments d'isolation thermique. Ceux-ci ne doivent pas mesurer plus de 9 7/8 po (25 cm) de long. Ils peuvent être installés de chaque côté du rupteur Schöck Isokorb® Type CV ou entre deux rupteurs de ce type, suivant le dessin d'exécution de l'ingénieur structure.

Il est recommandé d'utiliser des éléments d'isolation de conductivité thermique inférieure ou égale à 0,031 W/(m·K) et de la même épaisseur que le rupteur Schöck Isokorb® Type CV. Couper les éléments d'isolation thermique à angle droit.

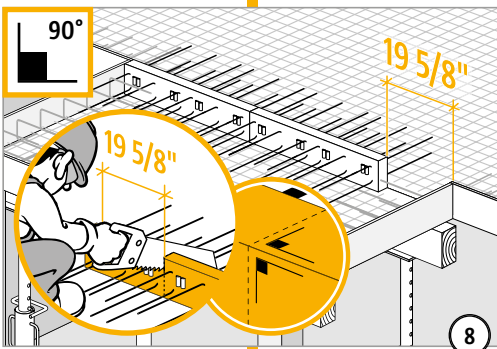


# Schöck Isokorb® Type CV

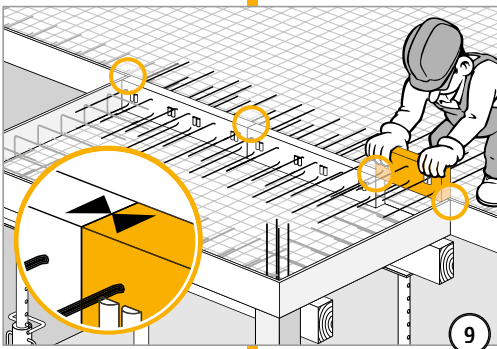
## Guide d'installation



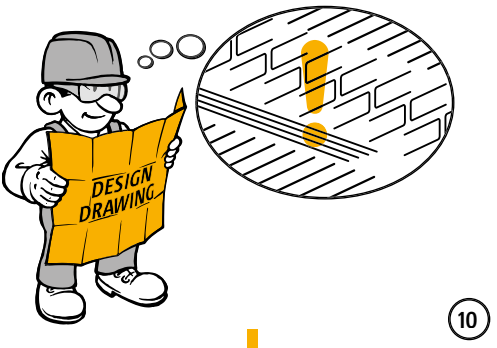
- ⑦ Avant d'installer le rupteur Schöck Isokorb® Type CV, comparer sa désignation avec le dessin d'exécution du balcon à réaliser.



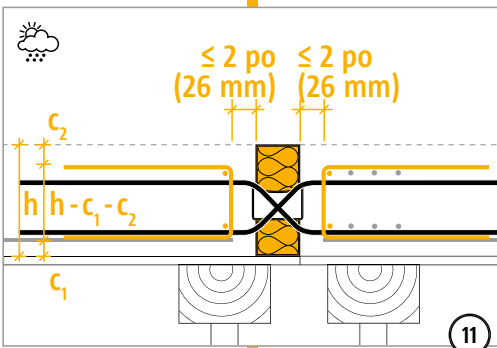
- ⑧ Installer les rupteurs Schöck Isokorb® Type CV au même niveau et à la bonne hauteur. Les rupteurs Schöck Isokorb® Type CV doivent être coupés à angle droit et exactement à leurs mi-longueur.



- ⑨ Tous les joints entre les rupteurs Schöck Isokorb® Type CV et les bordures ou éléments d'isolation thermique adjacents doivent être bien serrés.



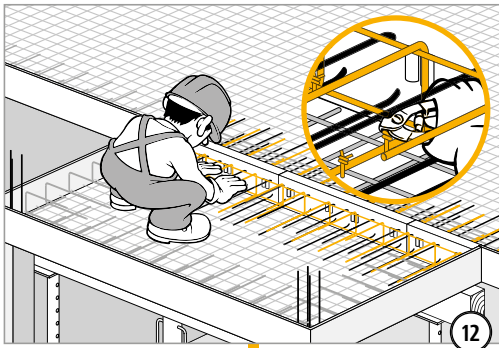
- ⑩ S'assurer que toute l'armature requise selon le dessin d'exécution de l'ingénieur structure est disponible au chantier.



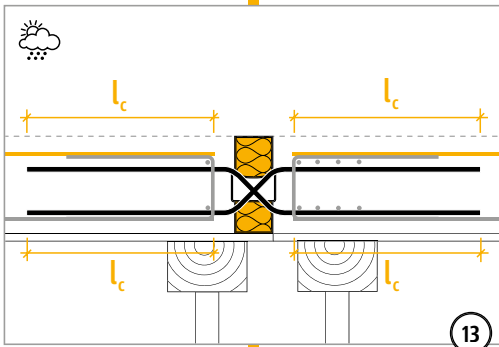
- ⑪ Installer les étriers et les barres longitudinales le long du rupteur Schöck Isokorb® Type CV. Pour les étriers et barres longitudinales, utiliser le diamètre et le positionnement définis par l'ingénieur structure. Si le diamètre des barres d'armature n'est pas fixé à une valeur supérieure, choisir au minimum des barres de calibre 10M. Installer les étriers avec un espacement par rapport au corps du rupteur Schöck Isokorb® Type CV tel qu'illustré.

# Schöck Isokorb® Type CV

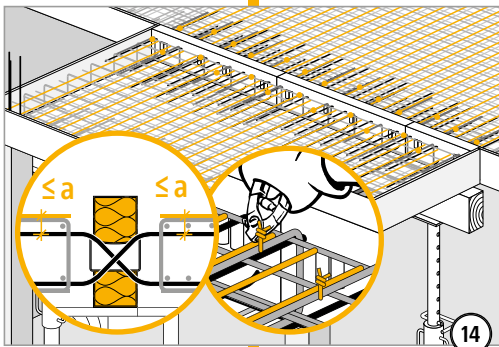
## Guide d'installation



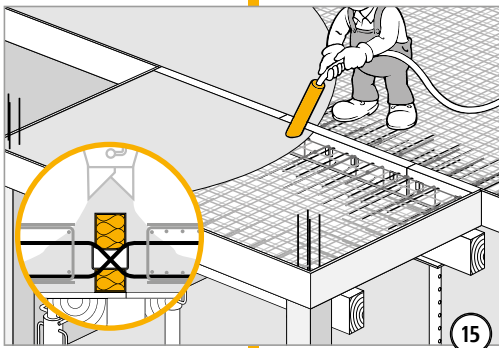
- ⑫ Bien raccorder l'armature aux barres du rupteur Schöck Isokorb® sur place.



- ⑬ Installer l'armature de dalle supérieure de chaque côté du rupteur Schöck Isokorb® Type CV conformément au plan de pose fourni par l'ingénieur structure.



- ⑭ Bien raccorder l'armature de dalle supérieure aux barres du rupteur Schöck Isokorb® sur place.  
Maintenir une distance entre l'armature de recouvrement et les barres de traction du rupteur Schöck Isokorb® Type CV tel qu'illustré.



- ⑮ Avant le coulage du béton, vérifier de manière professionnelle le bon alignement des rupteurs Schöck Isokorb® Type CV et des armatures de recouvrement ainsi que l'enrobage de béton requis en se conformant au dessin d'exécution de l'ingénieur structure.  
Pour bien tenir les rupteurs Schöck Isokorb® en place, s'assurer que le béton est coulé et vibré de manière égale et uniforme des deux côtés.

Il est extrêmement important de vérifier que les appuis extérieurs finaux sont suffisamment stables AVANT de retirer l'étaie temporaire du balcon!



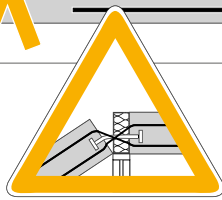
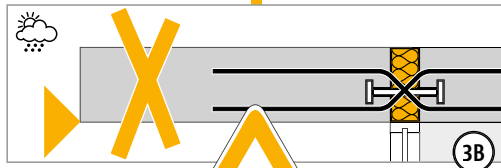
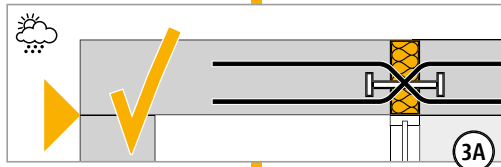
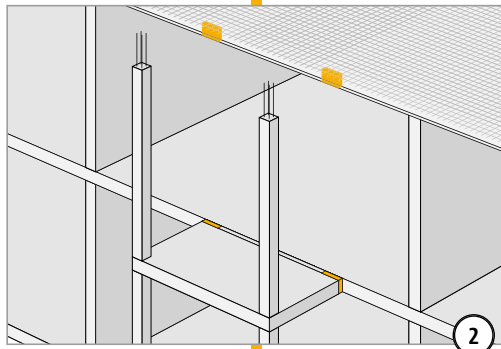
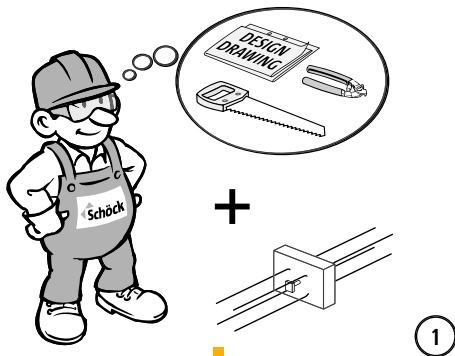
Toute modification sur chantier du rupteur Isokorb est interdite et pourrait affecter sa capacité.



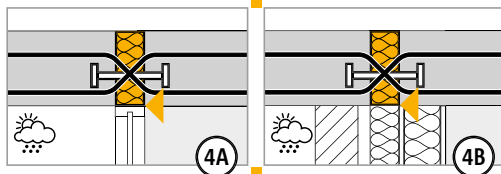
Ne pas modifier le rupteur Schöck Isokorb® sur place et ne pas couper ou plier ses barres d'armature.

# Schöck Isokorb® Type CVB

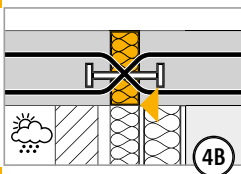
## Guide d'installation



**AVERTISSEMENT**



4A



4B

① + ②

- ▶ Avant l'installation, vérifier que les éléments correspondent bien au bon de commande.
- ▶ Vérifier que les éléments n'ont aucun signe de dommages.
- ▶ S'assurer que tous les matériaux nécessaires à l'installation des rupteurs Schöck Isokorb® sont disponibles au chantier.

- ③ Les règles d'installation suivantes doivent être respectées!
- Image 3A : Le rupteur Schöck Isokorb® Type CVB doit être installé uniquement dans les structures de balcon AVEC APPUI EXTÉRIEUR. La dalle de balcon doit rester supportée en tout temps pendant la construction du balcon et ensuite conserver un appui extérieur permanent définitif.

- ④ Les rupteurs Schöck Isokorb® Type CVB doivent être installés uniquement selon les dessins d'exécution de l'ingénieur.

### Une dalle de balcon mal étayée est dangereuse!

Si un rupteur Schöck Isokorb® Type CVB est utilisé pour un balcon en porte à faux, la dalle du balcon pourrait se casser et tomber.

Pour les balcons en porte à faux, utiliser seulement des rupteurs Schöck Isokorb® Type CM ou Type CMD.

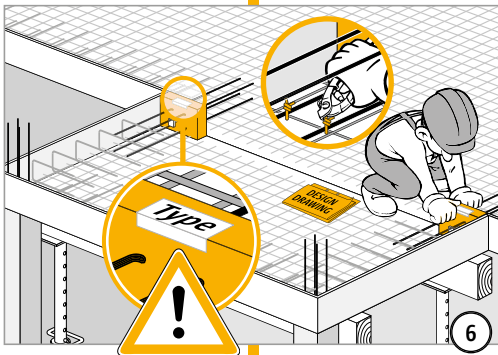


# Schöck Isokorb® Type CVB

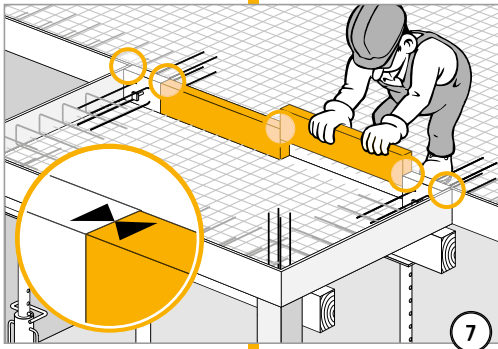
## Guide d'installation



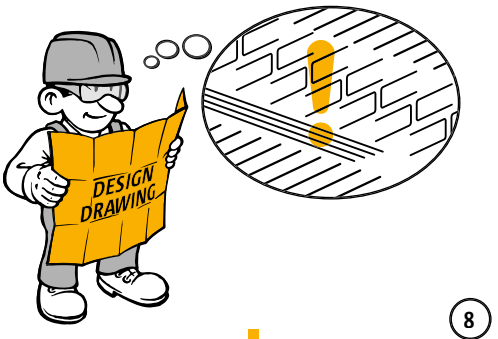
- ⑤ Installer l'armature de dalle inférieure et les renforts latéraux conformément aux dessins d'exécution fournis par l'ingénieur structure.



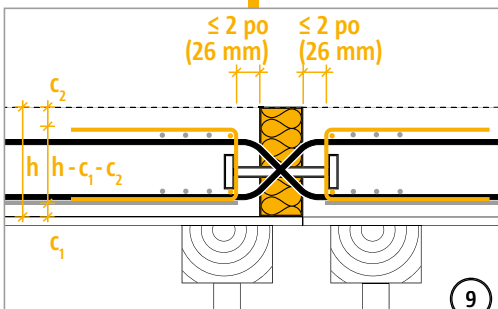
- ⑥ Avant d'installer le rupteur Schöck Isokorb® Type CVB, comparer sa désignation avec le dessin d'exécution du balcon à réaliser.



- ⑦ Installer les éléments d'isolation thermique entre les rupteurs Schöck Isokorb® Type CVB suivant les dessins d'exécution. Tous les joints entre les rupteurs Schöck Isokorb® Type CVB et les bordures ou éléments d'isolation thermique adjacents doivent être bien serrés.



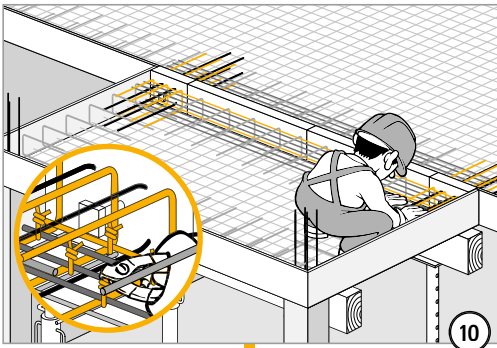
- ⑧ S'assurer que toute l'armature requise selon le dessin d'exécution de l'ingénieur structure, est disponible au chantier.



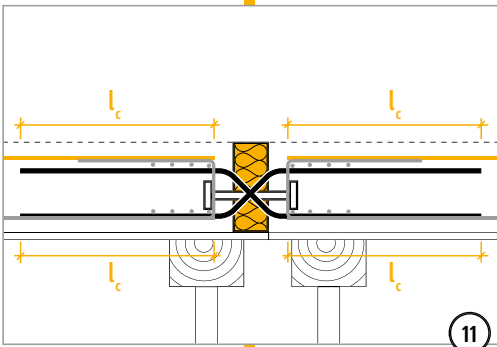
- ⑨ Installer les étriers et les barres longitudinales le long du rupteur Schöck Isokorb® Type CVB. Pour les étriers et barres longitudinales, utiliser le diamètre et le positionnement fixés par l'ingénieur structure. Si le diamètre des barres d'armature n'est pas défini à une valeur supérieure, choisir au minimum des barres de calibre 10M. Installer les étriers avec un espacement par rapport au corps du rupteur Schöck Isokorb® Type CVB tel qu'illustré.

# Schöck Isokorb® Type CVB

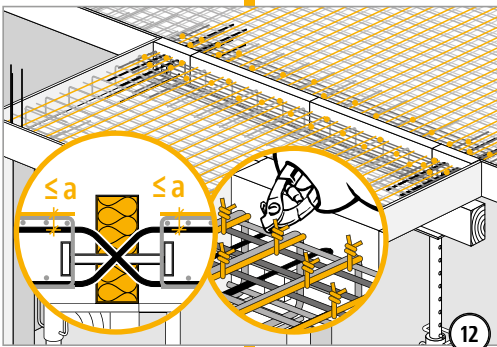
## Guide d'installation



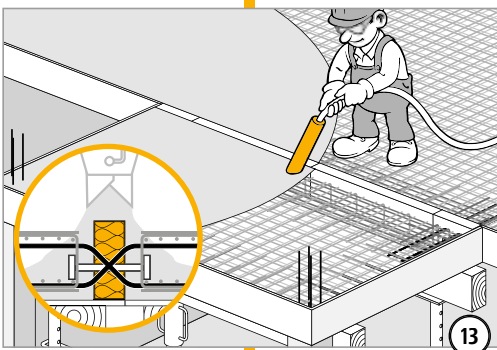
- ⑩ Bien raccorder l'armature aux barres du rupteur Schöck Isokorb® sur place.  
Installer les barres longitudinales en position parallèle aux rupteurs Schöck Isokorb® Type CVB et sur toute la longueur du balcon.



- ⑪ Installer l'armature de dalle supérieure conformément au plan de pose fourni par l'ingénieur structure.



- ⑫ Bien raccorder l'armature de dalle supérieure aux barres du rupteur Schöck Isokorb® sur place.  
Maintenir une distance inférieure ou égale à  $0,2 \times l_c$  entre l'armature de recouvrement et les barres du rupteur Schöck Isokorb® Type CVB tel qu'illustré.



- ⑬ Avant le coulage du béton, vérifier de manière professionnelle le bon alignement des rupteurs Schöck Isokorb® Type CVB et de l'armature de recouvrement ainsi que l'enrobage de béton requis en se conformant au dessin d'exécution de l'ingénieur structure.  
Pour bien tenir les rupteurs Schöck Isokorb® en place, s'assurer que le béton est coulé et vibré de manière égale et uniforme de chaque côté du rupteur.

- ▶ Une fois que les rupteurs Schöck Isokorb® Type CVB sont installés, s'assurer que le béton a atteint une résistance suffisante AVANT de retirer l'étaie du balcon.
- ▶ Il est extrêmement important de vérifier que le béton a atteint résistance suffisante AVANT de retirer l'étaie temporaire du balcon!

Il est extrêmement important de vérifier que les appuis finaux sont suffisamment stables AVANT de retirer l'étaie temporaire de la dalle de balcon!



Toute modification sur chantier du rupteur Isokorb est interdite et pourrait affecter sa capacité.

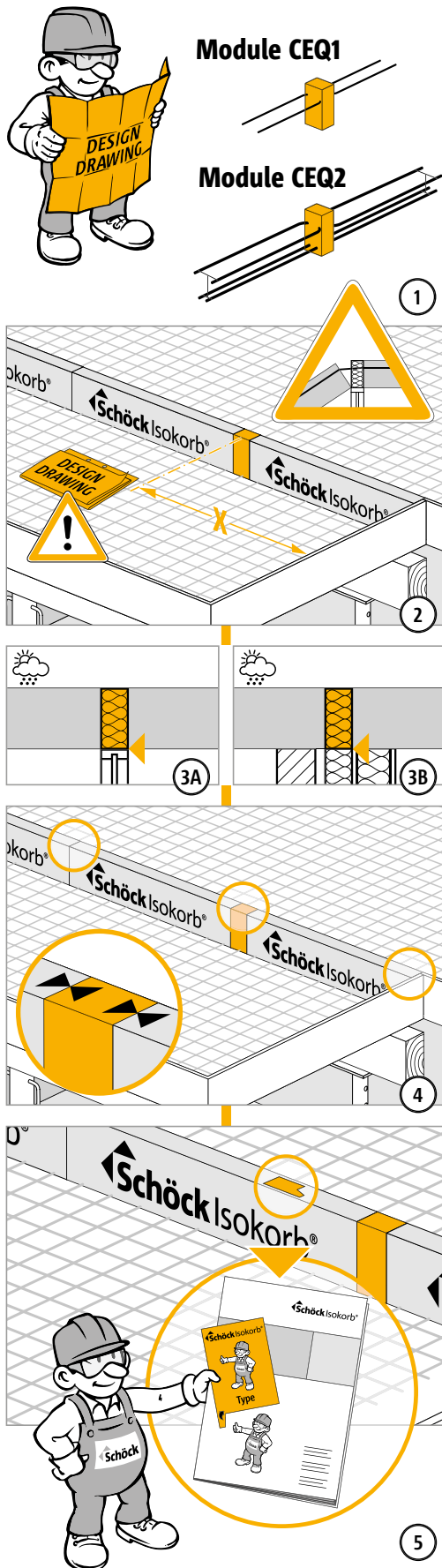


Ne pas modifier le rupteur Schöck Isokorb® sur place et ne pas couper ou plier ses barres d'armature.



# Schöck Isokorb® Type CEQ

## Guide d'installation



- ①
  - ▶ Avant l'installation, vérifier que les éléments correspondent bien au bon de commande.
  - ▶ Vérifier que les éléments n'ont aucun signe de dommages.
  - ▶ S'assurer que tous les matériaux nécessaires à l'installation des rupteurs Schöck Isokorb® sont disponibles au chantier.
- ② Le module Schöck Isokorb® Type CEQ doit être utilisé entre les rupteurs Schöck Isokorb® de base (types CM, CMD, CV ou CVB) selon le dessin d'exécution de l'ingénieur structure.

Les modules Schöck Isokorb® Type CEQ à eux seuls ne peuvent pas transférer les charges verticales des balcons.

En conséquence, ils doivent toujours être combinés avec les types de rupteurs Schöck Isokorb® de base conformément au dessin d'exécution.



- ③ Les images donnent une idée générale de la position d'installation des pièces dans la couche d'isolation. Se conformer au dessin d'exécution de l'ingénieur structure pour leur mise en place précise. Les modules Schöck Isokorb® Type CEQ doivent être installés uniquement selon les dessins d'exécution de l'ingénieur.
- ④ Tous les joints entre les modules Schöck Isokorb® Type CEQ et les autres éléments adjacents Schöck Isokorb® ou les bordures adjacentes doivent être bien serrés.
- ⑤ Les rupteurs Schöck Isokorb® de base (types CM, CMD, CV ou CVB) adjacents aux modules Schöck Isokorb® Type CEQ, ainsi que l'armature sur place, doivent être installés selon leurs propres guides d'installation.

Toute modification sur chantier du rupteur Isokorb est interdite et pourrait affecter sa capacité.



Ne pas modifier le rupteur Schöck Isokorb® sur place et ne pas couper ou plier ses barres d'armature.

CEQ

# Schöck Isokorb®

## Manufacturer's Limited Representations & Warranties

### MANUFACTURER'S LIMITED REPRESENTATIONS AND WARRANTIES

Schöck Bauteile GmbH  
Vimbucher Strasse 2  
D-76534 Baden-Baden  
Germany  
Phone: +49 (7223) 967-0  
Email: schoeck@schoeck.com  
Website: www.schoeck.de

These Representations and Warranties are applicable to all end-customers (the "Customers" and each, individually, a "Customer") purchasing products (the "Products") manufactured by Schöck Bauteile GmbH (the "Company").

#### 1. Warranty and Limitations:

1.1. Company warrants solely to the original purchaser of the Products that for the Warranty Period (as defined below), the Products will be free from defects in materials and workmanship under normal use, and will conform to Company's published specifications of the Products. Notwithstanding the foregoing, Company retains its right to deviate from its published specifications due to the latest innovations and improvements in function, design and materials of the Products. The foregoing warranty is subject to the proper storage, transportation, installation and use of the Products and does not include defects due to normal wear and tear or deterioration. Color deviations of the Products are technically inevitable and shall therefore be excluded from this warranty.

1.2. Upon delivery, Customer shall immediately inspect the Products for conformity and visible defects. Customer shall give Company immediate written notice of any non-conformities or visible defects regarding the Products and contact Company in writing concerning return or exchange, as the case may be.

1.3. Customer shall notify Company in writing of any defects of the Products. Company's sole obligation under the foregoing warranty is, at Company's discretion, to replace or exchange the Product or to refund the purchase price. Any replaced or exchanged Products shall be subject to the warranty set forth in 1.1., following the replacement or exchange. If Company has received notification from Customer, and no defects of the Product could be discovered, Customer shall bear the costs that Company incurred as a result of the notice.

1.4. With respect to orders made to custom, any defects of the Products caused by Customer's specifications are excluded from the warranty set forth in 1.1.

1.5. Company also makes no warranty that the Products manufactured under an order made to custom do not infringe the intellectual property or other proprietary rights of any third party and Customer is solely responsible for assuring that such Products do not so infringe.

1.6. The "Warranty Period" begins with the shipment, and continues to be in effect for thirty six (36) months.

1.7. Company does not authorize any person or party to assume or create for it any other obligation or liability in connection with the Products except as set forth herein.

# Schöck Isokorb®

## Manufacturer's Limited Representations & Warranties

1.8. All requests and notices under this Warranty shall be directed to:

Schöck Bauteile GmbH  
Attn. \_\_\_\_\_  
Vimbucher Strasse 2  
D-76534 Baden-Baden  
Germany

Phone: +49 (7223) 967-0  
Email: schoeck@schoeck.com

1.9. THE WARRANTY SET FORTH IN SECTION 1.1 IS MADE IN LIEU OF ALL OTHER WARRANTIES (WHETHER EXPRESS OR IMPLIED), RIGHTS OR CONDITIONS, AND CUSTOMER ACKNOWLEDGES THAT EXCEPT FOR SUCH LIMITED WARRANTY, THE PRODUCTS ARE PROVIDED "AS IS." COMPANY SPECIFICALLY DISCLAIMS, WITHOUT LIMITATION, ALL OTHER WARRANTIES, EXPRESS OR IMPLIED, OF ANY KIND, INCLUDING, WITHOUT LIMITATION, THE IMPLIED WARRANTIES OF MERCHANTABILITY AND FITNESS FOR A PARTICULAR PURPOSE, NON-INFRINGEMENT, AND THOSE WARRANTIES ARISING FROM A COURSE OF PERFORMANCE, A COURSE OF DEALING OR TRADE USAGE.

## 2. Limitation of Liability:

2.1. IN NO EVENT SHALL COMPANY BE LIABLE FOR ANY INDIRECT, INCIDENTAL, PUNITIVE, SPECIAL OR CONSEQUENTIAL DAMAGES, INCLUDING BUT NOT LIMITED TO, DAMAGES FOR LOSS OF PROFITS, REVENUE, GOODWILL OR USE, INCURRED BY CUSTOMER OR ANY THIRD PARTY, WHETHER IN AN ACTION IN CONTRACT, TORT, STRICT LIABILITY, OR IMPOSED BY STATUTE, OR OTHERWISE, EVEN IF ADVISED OF THE POSSIBILITY OF SUCH DAMAGES. COMPANY'S LIABILITY FOR DAMAGES ARISING OUT OF OR IN CONNECTION WITH THIS AGREEMENT SHALL IN NO EVENT EXCEED THE PURCHASE PRICE OF THE PRODUCTS. IT IS AGREED AND ACKNOWLEDGED THAT THE PROVISIONS OF THIS AGREEMENT ALLOCATE THE RISKS BETWEEN COMPANY AND CUSTOMER, THAT COMPANY'S PRICING REFLECTS THIS ALLOCATION OF RISK, AND BUT FOR THIS ALLOCATION AND LIMITATION OF LIABILITY, COMPANY WOULD NOT HAVE ENTERED INTO THIS AGREEMENT.

2.2. IN JURISDICTIONS THAT LIMIT THE SCOPE OF OR PRECLUDE LIMITATIONS OR EXCLUSION OF REMEDIES OR DAMAGES, OR OF LIABILITY, SUCH AS LIABILITY FOR GROSS NEGLIGENCE OR WILLFUL MISCONDUCT OR DO NOT ALLOW IMPLIED WARRANTIES TO BE EXCLUDED, THE LIMITATION OR EXCLUSION OF WARRANTIES, REMEDIES, DAMAGES OR LIABILITY SET FORTH ABOVE ARE INTENDED TO APPLY TO THE MAXIMUM EXTENT PERMITTED BY APPLICABLE LAW. CUSTOMER MAY ALSO HAVE OTHER RIGHTS THAT VARY BY STATE, COUNTRY OR OTHER JURISDICTION.

\*\*\*\*\*

# Schöck Isokorb®

## General Terms and Conditions of Sale and Delivery

Schöck USA Inc.  
500 Fifth Avenue, #4810  
New York, NY 10110  
USA  
Phone: +1 855 572 4625  
Email: info@schock-us.com  
Website: www.schock-us.com

These General Terms and Conditions of Sale and Delivery (these "Terms") are applicable to all U.S. customers (the "Customers" and each, individually, a "Customer") of Schöck USA, Inc., a Delaware corporation (the "Company").

### 1. Performance of Professional Services & Terms and Conditions of Sale and Delivery:

1.1. Company shall sell and deliver to Customer and/or perform professional services (the "Services") for Customer, and Customer shall purchase and accept from Company the products (herein, the "Products") or Services described on or in any confirmed order, agreement or quotation, or any combination thereof (the "Order"), pursuant to the terms and conditions of the Order and those specified below, which taken together shall constitute the entire agreement between Company and Customer regarding the Products and/or the Services (herein, this "Agreement").

1.2. No other terms or conditions shall be of any effect unless otherwise specifically agreed to by Company in a separate written agreement duly signed by an officer of the Company. Customer will be deemed to have assented to all Terms if any part of the Products is accepted by the Customer. If Customer finds any Term not acceptable, Customer must so notify the Company at once and must reject the Products or Services delivered or performed under this Agreement. Any additional or different terms or conditions contained in Customer's order or response hereto shall be deemed objected to by Company and shall be of no effect. No general terms and conditions of a Customer shall at any time form a part of the content of any contract or agreement between the Customer and the Company, even if they are not further expressly rejected by the Company.

1.3. Unless otherwise agreed in writing, all quotations for Products or Services are valid for a period of three (3) months from the date of issue. Subsequent modifications in quantity or quality, if such are requested by Customer, generally will cause a modification of the quoted price. Drawings and samples enclosed with any quotation remain the property of Company. All drawings and samples shall be treated confidentially by Customer and must be returned to Company after usage.

1.4. No Order is binding upon the Company until the earlier of acceptance of the Order in writing or the delivery of the Products to the Customer or the Performance of Services for the Customer. Notwithstanding any prior acceptance of an Order by Company, Company shall have no obligation if the Customer is in breach of any of its obligations hereunder, or any other agreement between the Customer and Company, at the time Company's performance was due.

1.5. All verbal agreements concerning the terms of any Order, including agreements made by telephone, shall have no force and effect unless and until acknowledged by the Company in writing. The term 'writing' shall include communication by telefax and email.

1.6. Customer shall bear all costs associated with the cancellation or modification of the Order.

### 2. Prices:

2.1. All price quotations are EX WORKS (per Incoterms 2010) from the facilities of Company's parent company Schöck Bauteile GmbH, located at Vimbacher Strasse 2, D-76534 Baden-Baden, Germany, and do not include costs for packaging, postage or other freight charges, insurance or taxes, if any.

2.2. The price of the Products and Services shall be the Company's current prices in effect from time to time. A price list is available on request.

2.3. Company may, without notice to Customer, increase the price of the Products by the amount of any new or increased tax or duty (excluding franchise, net income and excess profits taxes) which Company may be required to pay on the manufacture, sale, transportation, delivery, export, import or use of the Products or the materials required for their manufacture or which affects the cost of such materials or the performance of the Services.

### 3. Terms of Payment:

3.1. Unless otherwise agreed to in writing by the Company, fifty percent (50%) of the amount invoiced shall be due and payable prior to shipment of the Products and another fifty percent (50%) of the amount invoiced shall be due and payable within thirty (30) days following release of the Products from U.S. Customs and Border Protection. Customer shall make payments by check or wire transfer to the account indicated on the invoice, and the Company shall not be required to incur any expense to receive timely payment in full as required by this Agreement.

3.2. Company may, without notice, change or withdraw extensions of credit at any time. If Company ceases to extend credit terms before shipment, Customer's sole remedy shall be cancellation of its Order. If Customer does not receive notice before shipment, its sole remedy shall be rejection of the Products immediately upon delivery.

3.3. If the Customer fails to make payment on or before the date required, Customer shall pay interest to the Company at the rate of one point five percent (1.5%) per month or such lesser amount permitted by law. The specification or charging of interest shall not be deemed an agreement to extend credit.

3.4. If Customer fails to observe these Terms or the terms of any other agreements between Company and Customer, or if Customer becomes insolvent, all balances then due and owing to the Company shall become due immediately, notwithstanding any agreed upon payment periods. Any Orders that have been confirmed by the Company, but not yet filled, shall in such cases become cancelable at the sole discretion of Company.

3.5. Customer does not enjoy a right of set-off under any circumstances.

### 4. Delivery Terms:

4.1. Except as otherwise specified in this Agreement, the Products shall be delivered EX WORKS (per Incoterms 2010) from the facilities of Company's German parent company Schöck Bauteile GmbH located at Vimbacher Strasse 2, D-76534 Baden-Baden, Germany. Title to and risk of loss for the Products shall pass to Customer upon delivery thereof to Customer at Schöck Bauteile GmbH's facilities.

4.2. Company shall use its reasonable efforts to deliver the Products to, and perform the Services for, Customer by the agreed upon date, however, time shall not be of the essence. Except in cases of Company's willful misconduct or gross negligence, Company shall not be liable to Customer for delays in delivery or performance or damage to the Products while in transit, irrespective of whether Company or Customer determined the mode of transportation.

4.3. The Products shall only be delivered on the basis of verified statics and plans provided by the Customer's Professional Engineer (PE) or the Engineer of Record (EOR). The Company shall keep the foregoing information confidential and shall use it only for the purpose set forth in the Order.

4.4. In cases of deliveries of Products manufactured to Customer's specification ("Special Orders") and unless otherwise agreed to in writing, all tools, models, plans, blueprints or other devices and/or documents used and/or developed by Company (the "Tools") in order to fulfill any Order or Special Order are the property of the Company, even if the cost of development and/or manufacturing of such tools, models, plans, blueprints or other devices and/or documents was wholly or partially borne by the Customer.

### 5. Security Interest:

5.1. As security for the timely payment and performance of all Customer's indebtedness to Company, Customer hereby grants to the Company a first priority security interest in the Products following delivery thereof to Customer ("Collateral"). Such interest shall remain in force until payment in full of the entire purchase price for the Products and any other amounts due to the Company by Customer.

# Schöck Isokorb®

## General Terms and Conditions of Sale and Delivery

5.2. Customer hereby expressly authorizes Company to file a UCC Financing Statement to establish, perfect, preserve and protect Company's security interest in the Collateral as a legal, valid and enforceable security interest and lien. Customer shall cooperate in the respective filings and registrations which are required according to applicable local laws for an effective protection of Company's claim for payment of the Products, including, without limitation, any required documentation duly filed under the UCC in all jurisdictions necessary.

### 6. Independent Contractor:

6.1. Company represents that it is free to enter into this Agreement and that this engagement does not violate the terms of any Agreement between Company and any third party. This is a non-exclusive Agreement. Company is expressly free without restriction to contract with and perform services for other parties or companies, no matter their business, while performing services for Customer.

6.2. This Agreement shall not render Company an employee, partner, agent of, or joint venture partner with Customer for any purpose. Company and will remain an independent contractor in its relationship with Customer. Customer shall not be responsible for withholding taxes with respect to Company's compensation hereunder.

### 7. Confidentiality:

6.1. Customer, its representatives, employees or any other person which is directly or indirectly related to (the "Customer's Representatives"), shall not use or communicate to third parties any trade secrets or know-how or any proprietary information relating to the Services performed, if any, and the internal affairs of Company, in particular, confidential matters of which Customer or Customer's Representatives become aware during their activities on behalf of the Company, even after the expiration of this Agreement. Notwithstanding the foregoing, excluded from the above restrictions is any disclosure of confidential matters (i) that can be demonstrated to have been in the public domain prior to any disclosure of such information by Customer or Customer's Representatives, whether directly or indirectly; (ii) that becomes part of the public domain by publication or otherwise through no fault or negligence on the part of Customer or Customer's Representatives; or (iii) that is disclosed pursuant to a requirement of a governmental agency or as is required by operation of law. The terms 'trade secrets', 'know-how' or 'proprietary information', as used in this section, shall include, but not be limited to, architectural design and construction plans, statics, construction materials, construction methods, data bases, technical data, documentation, as well as customer information, sales and marketing methods and strategies and other internal information of the Company and its subcontractors (hereinafter collectively referred to as "Confidential Information"). Such Confidential Information remains the property of Company. Customer shall not copy such Confidential Information, unless approved in writing by Company. Customer shall instruct Customer's Representatives to adhere to the terms and conditions of this provision.

### 8. Limitation of Liability:

8.1. COMPANY'S STANDARD OF CARE FOR ALL SERVICES PERFORMED PURSUANT TO THIS AGREEMENT SHALL BE THE CARE AND SKILL ORDINARILY USED BY MEMBERS OF THE PROFESSION PRACTICING UNDER SIMILAR CONDITIONS AT THE SAME TIME AND LOCALITY OF THE PROJECT THAT IS SUBJECT TO THIS AGREEMENT.

8.2. IN NO EVENT SHALL COMPANY BE LIABLE FOR ANY INDIRECT, INCIDENTAL, PUNITIVE, SPECIAL OR CONSEQUENTIAL DAMAGES, INCLUDING BUT NOT LIMITED TO, DAMAGES FOR LOSS OF PROFITS, REVENUE, GOODWILL OR USE, INCURRED BY CUSTOMER OR ANY THIRD PARTY, WHETHER IN AN ACTION IN CONTRACT, TORT, STRICT LIABILITY, OR IMPOSED BY STATUTE, OR OTHERWISE, EVEN IF ADVISED OF THE POSSIBILITY OF SUCH DAMAGES.

8.3. NOTWITHSTANDING THE TERMS AND CONDITIONS SET FORTH IN SECTION 8.1., COMPANY'S LIABILITY – WHETHER BASED UPON CONTRACT, TORT, EQUITY, NEGLIGENCE OR ANY OTHER LEGAL CONCEPT – SHALL IN NO EVENT EXCEED THE VALUE OF CUSTOMER'S ORDER, AS DESCRIBED ON THE ORDER FORM, OR THE ORDER VALUE FOR (1) CALENDAR YEAR, WHICHEVER AMOUNT IS LOWER. IT IS AGREED AND ACKNOWLEDGED THAT THE PROVISIONS OF THIS AGREEMENT ALLOCATE THE RISKS BETWEEN COMPANY AND CUSTOMER, THAT COMPANY'S PRICING REFLECTS THIS ALLOCATION OF RISK, AND BUT FOR THIS ALLOCATION AND LIMITATION OF LIABILITY, COMPANY WOULD NOT HAVE ENTERED INTO THIS AGREEMENT.

8.4. IN JURISDICTIONS THAT LIMIT THE SCOPE OF OR PRECLUDE LIMITATIONS OR EXCLUSION OF REMEDIES OR DAMAGES, OR OF LIABILITY, SUCH AS LIABILITY FOR GROSS NEGLIGENCE OR WILLFUL MISCONDUCT OR DO NOT ALLOW IMPLIED WARRANTIES TO BE EXCLUDED, THE LIMITATION OR EXCLUSION OF WARRANTIES, REMEDIES, DAMAGES OR LIABILITY SET FORTH ABOVE ARE INTENDED TO APPLY TO THE MAXIMUM EXTENT PERMITTED BY APPLICABLE LAW. CUSTOMER MAY ALSO HAVE OTHER RIGHTS THAT VARY BY STATE, COUNTRY OR OTHER JURISDICTION.

### 9. Force Majeure:

9.1. Company shall not be liable to Customer or any other person for any failure or delay in the performance of any obligation under this Agreement due to events beyond its reasonable control, including, but not limited to, fire, storm, flood, earthquake, explosion, accident, acts of the public enemy, wars, riots and public disorder, sabotage, strikes, lockouts, labor disputes, labor shortages, work slowdown, stoppages or delays, shortages or failures or delays of energy, materials, supplies or equipment, transportation embargoes or delays, acts of God, breakdown in machinery or equipment, and, except as otherwise set forth in this Agreement, acts or regulations or priorities of the federal, state or local governments.

9.2. Customer shall not be liable to Company or any other person for any failure or delay in the performance of any obligation under this Agreement due to events beyond its reasonable control, including, but not limited to, fire, storm, flood, earthquake, explosion, accident, acts of the public enemy, wars, riots and public disorder, sabotage, strikes, lockouts, labor disputes, labor shortages, work slowdown, stoppages or delays, shortages or failures or delays of energy, materials, supplies or equipment, transportation embargoes or delays, acts of God, breakdown in machinery or equipment, and, except as otherwise set forth in this Agreement, acts or regulations or priorities of the federal, state or local governments.

9.3. When the event operating to excuse performance by either party shall cease, this Agreement shall continue in full force until all deliveries have been completed.

### 10. Miscellaneous Terms:

10.1. This Agreement and all claims arising out of or related to this Agreement, including tort claims, shall be governed by and construed in accordance with the laws of the State of New York, without giving effect to any choice or conflict of law provision or rule that would cause the application of the laws of any jurisdiction other than New York. The application of the Convention on Contracts for the International Sale of Goods (CISG) is hereby excluded.

10.2. Any controversy or claim arising out of or relating to this Agreement, or the negotiation or breach thereof, shall be exclusively settled by arbitration in accordance with the International Arbitration Rules of the American Arbitration Association ("AAA"). The award shall be final and binding. Judgment upon the award rendered by the arbitrator or the arbitrators may be entered in any court having jurisdiction thereof. The arbitration shall be held in New York, New York, shall be conducted in the English language, and shall be conducted (i) if the amount in dispute is less than two hundred fifty thousand dollars (\$250,000), before a single arbitrator mutually agreeable to Company and Customer, or if no agreement can be reached, then selected by the AAA, or (ii) if the amount in dispute is two hundred fifty thousand dollars (\$250,000) or more, before three (3) arbitrators. The arbitrator(s) shall make detailed findings of fact and law in writing in support of his, her or their decision, and shall award reimbursement of attorney's fees and other costs of arbitration to the prevailing party, in such manner as the arbitrator shall deem appropriate.

10.3. If any provision contained in this Agreement is held by final judgment of a court of competent jurisdiction to be invalid, illegal or unenforceable, such invalid, illegal or unenforceable provision shall be severed from the remainder of this Agreement, and the remainder of this Agreement shall be enforced. In addition, the invalid, illegal or unenforceable provision shall be deemed to be automatically modified, and, as so modified, to be included in this Agreement, such modification being made to the minimum extent necessary to render the provision valid, legal and enforceable. Notwithstanding the foregoing, however, if the severed or modified provision concerns all or a portion of the essential consideration to be delivered under this Agreement by one party to the other, the remaining provisions of this Agreement shall also be modified to the extent necessary to equitably adjust the parties' respective rights and obligations hereunder.

10.4. In the event of a violation or threatened violation of Company's proprietary rights, Company shall have the right, in addition to such other remedies as may be available pursuant to law or this Agreement, to temporary or permanent injunctive relief enjoining such act or threatened act. The parties acknowledge and agree that legal remedies for such violations or threatened violations are inadequate and that Company would suffer irreparable harm.

10.5. The parties hereto are independent contractors and nothing in this Agreement will be construed as creating a joint venture, employment or agency relationship between the parties.

10.6. This Agreement shall apply to all sales of the Products and performance of the Services for Customer.

10.7. This Agreement contains the entire agreement of the parties with respect to the subject matter of this Agreement, and supersedes all prior agreements between them, whether oral or written, of any nature whatsoever with respect to the subject matter hereof. This Agreement is binding upon the parties hereto, their successors and permitted assigns.

# Schöck Isokorb®

## Index

### A

Armature de chevauchement 21, 25, 29, 32  
Assistance téléphonique 1

### B

Balcon AVEC APPUI EXTÉRIEUR 26, 30  
Balcon en porte à faux 21, 25, 26, 30, 32  
Bande de béton coulé sur place 17  
Barre de cisaillement 13  
Barres de traction 18, 20, 21, 24, 25, 29, 32  
Béton 11

### C

Cadre d'emballage 7  
Cadre d'emballage en bois 7  
Carton 12  
Chariot élévateur à fourche 5  
Clé dynamométrique 15, 16  
Compression 13  
Conditions 3, 36, 37  
Conditions 3, 36, 37  
Contenu 3  
Couper 19, 23, 27  
Couple 12, 15, 16  
Couteau à lame rétractable 6

### D

Dalles en béton 11  
De connexion 15, 21, 25, 29, 32  
Déballage 3, 6, 7  
Déchargement 4  
Déclarations 3, 34, 35  
Désignation 12, 13, 20, 23, 28, 31  
Dessin d'exécution 14, 17, 19, 20, 21, 22, 23, 24, 25, 27, 28, 29, 31, 32, 33

### E

Écrou 12, 16  
Élément 3, 11, 12, 13  
Élément de plafond semi-fini 17  
Enrobage (béton) 6, 21, 25, 29, 32  
Entreposage 3, 5, 9  
Équipement 37  
Étiquette 12, 13  
Étiquette de couple de serrage 12

### F

FACE SUPÉRIEURE 13, 20  
Film d'emballage 6  
Film de glissement 12

### G

GARANTIES 34, 35, 37  
Goujon 12, 15, 16  
Guide 1, 11, 14

### H

Humidité 5, 9

### I

Installation 4, 6, 14, 17, 20, 22, 23, 28, 31, 33  
Isolation 4, 6, 14, 17, 20, 22, 23, 28, 31, 33

### J

Joint de compression 17

### L

Livraison 3, 5, 36, 37  
Lumière du soleil 5, 9

### M

Manutention 3, 8  
Matériaux 14, 17, 22, 26, 30, 33, 34, 36, 37  
Modèle C 11, 13  
Modèle S 11, 12  
Modifications 21, 25, 29, 32, 33, 36

### N

Neopor® 12

### O

Outils 6, 36

### P

Palettes 3, 5, 6, 7, 9  
Pente 17  
Personnel 3, 10  
Plaque d'appui 12  
Pont roulant 5  
Poutre d'acier 15, 16  
Protecteur 6, 7, 9, 12  
Protection 9, 36

### Q

Qualifications 3, 10

### R

Repère 13  
Rondelle 12

### S

Sangle 6, 7  
Sécurité 3, 4  
Soulever 8

### T

Tenue 8  
Triage 3, 8  
type 14, 17, 19, 20, 21, 23, 25, 26, 27, 28, 30, 31, 32  
Type CEQ 14, 17, 19, 20, 21, 23, 25, 26, 27, 28, 30, 31, 32  
Type CM 14, 17, 19, 20, 21, 23, 25, 26, 27, 28, 30, 31, 32  
Type CMD 14, 17, 19, 20, 21, 23, 25, 26, 27, 28, 30, 31, 32  
Type CV 14, 17, 19, 20, 21, 23, 25, 26, 27, 28, 30, 31, 32  
Type CVB 30, 31, 32  
Type S22 14, 14-40, 14-40, 14-40, 15, 15-40, 15-40, 15-40, 16, 16-40, 16-40, 16-40

Imprint

Éditeur : Schoeck Canada Inc.  
Tél. : 855 572 4625  
info@schoeck.ca  
www.schoeck.ca

Date de publication : Février 2016  
Copyright : © 2016, Schoeck Canada Inc.

Schoeck Canada Inc.  
Tel.: 855-572-4625  
info@schoeck.ca  
www.schoeck.ca



Solutions constructives innovantes